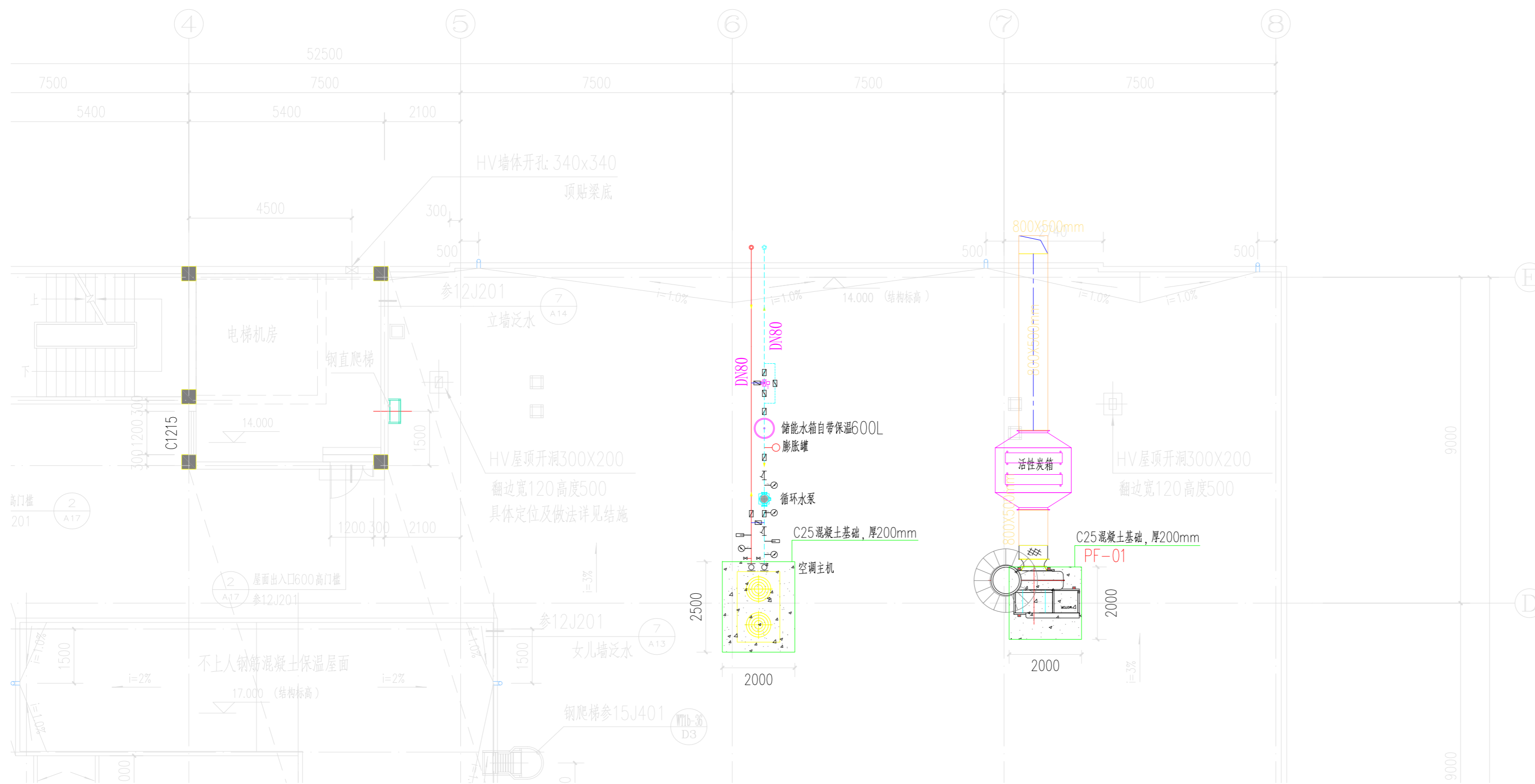


二层风管及设备布置图 1:100

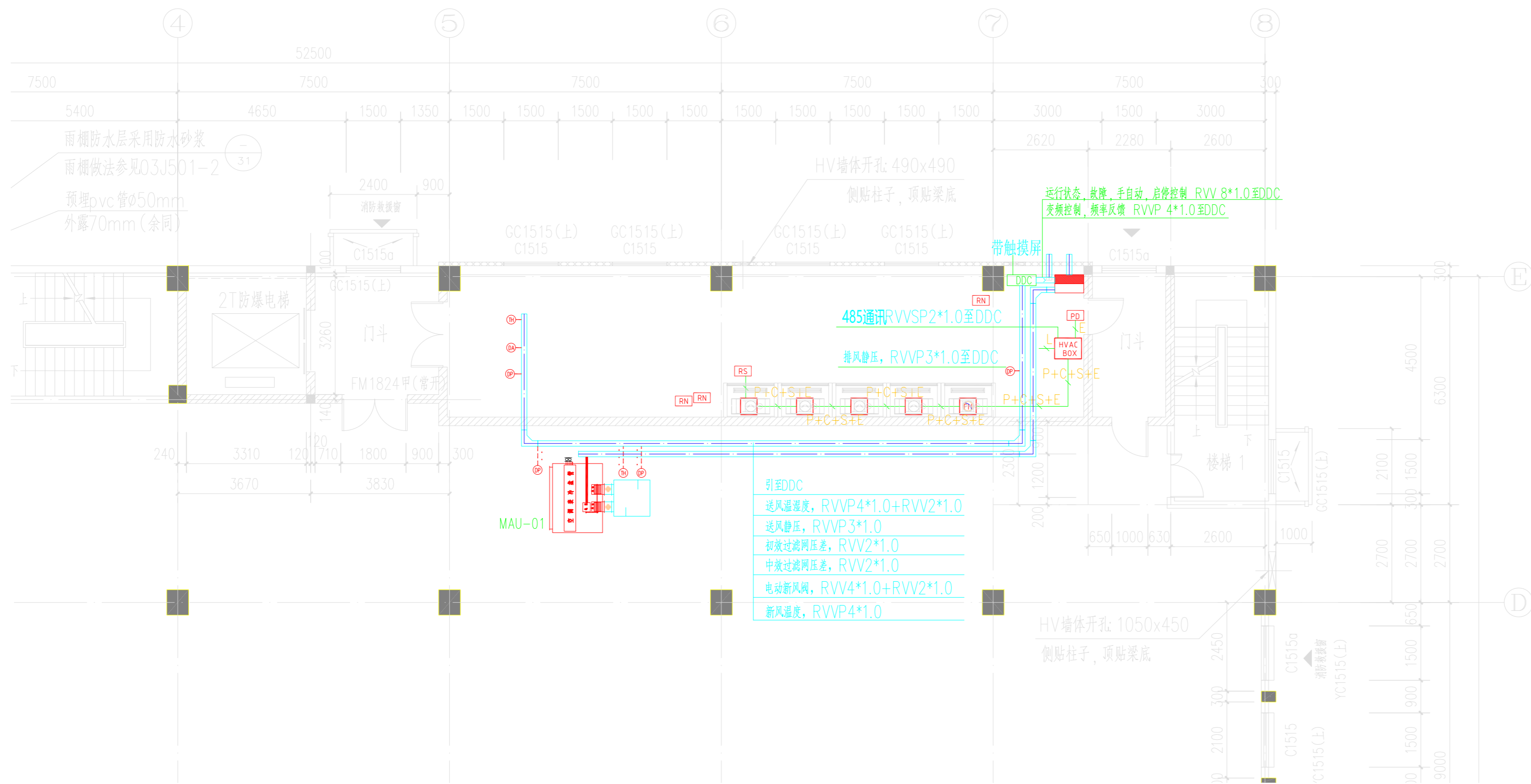
|                                |                                   |                  |       |
|--------------------------------|-----------------------------------|------------------|-------|
| 审定人<br>APPROVER                |                                   | 专业<br>DISCIPLINE | 暖通    |
| 项目负责人/设计经理<br>PRO./DESIGN MGR. |                                   | 比例<br>SCALE      | NA    |
| 审核人<br>VERIFIER                |                                   | 阶段<br>PHASE      | 方案设计  |
| 专业负责人<br>DISCIPLINE LD.        |                                   | 日期<br>DATE       |       |
| 校对<br>CHECKER                  |                                   | 版次<br>REVISION   |       |
| 设计人<br>DESIGNER                |                                   | 制图人<br>DRAWER    |       |
| 项目名称<br>PROJECT NAME           | 中国科学院上海有机化学研究所(宁波)一期实验室、分析室装修改造工程 |                  |       |
| 子项名称<br>ITEM NAME              | 聚乙烯催化剂制备中试厂房                      |                  |       |
| 图纸名称<br>DRAWING NAME           | 二层风管及设备布置图                        |                  |       |
| 建设单位图号<br>CLIENT DWG. NO.      |                                   | 图号<br>DWG. NO.   | NT-01 |



屋面风管及设备布置图

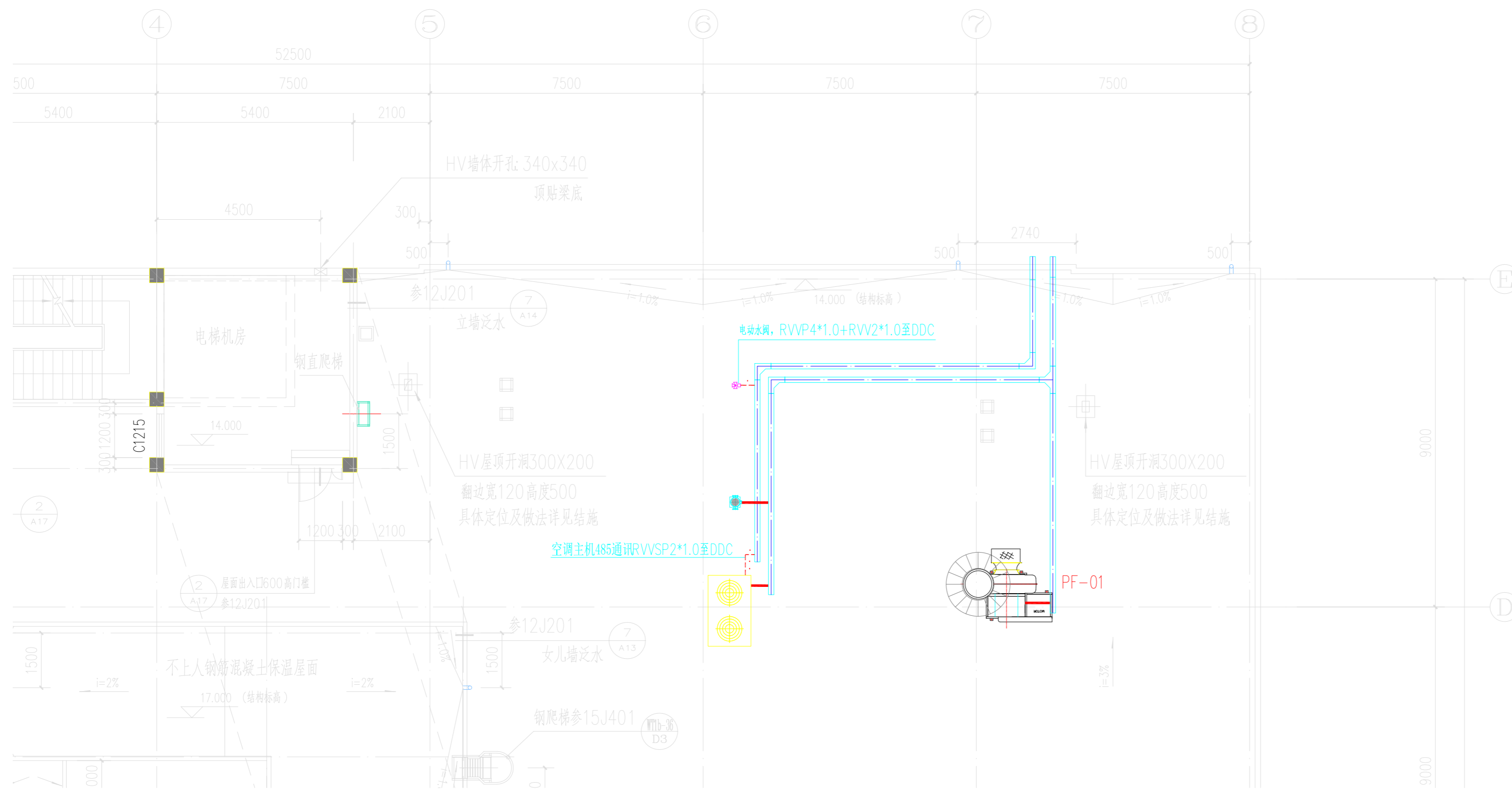
1:100

|                                |                                   |                  |         |
|--------------------------------|-----------------------------------|------------------|---------|
| 审定人<br>APPROVER                |                                   | 专业<br>DISCIPLINE | 暖通      |
| 项目负责人/设计经理<br>PRO./DESIGN MGR. |                                   | 比例<br>SCALE      | NA      |
| 审核人<br>VERIFIER                |                                   | 阶段<br>PHASE      | 方案设计    |
| 专业负责人<br>DISCIPLINE LD.        |                                   | 日期<br>DATE       | 2023.01 |
| 校对<br>CHECKER                  |                                   | 版次<br>REVISION   |         |
| 设计人<br>DESIGNER                |                                   | 制图人<br>DRAWER    |         |
| 项目名称<br>PROJECT NAME           | 中国科学院上海有机化学研究所(宁波)一期实验室、分析室装修改造工程 |                  |         |
| 子项名称<br>ITEM NAME              | 聚乙烯催化剂制备中试厂房                      |                  |         |
| 图纸名称<br>DRAWING NAME           | 屋面风管及设备布置图                        |                  |         |
| 建设单位图号<br>CLIENT DWG. NO.      |                                   | 图号<br>DWG. NO.   | NT-02   |



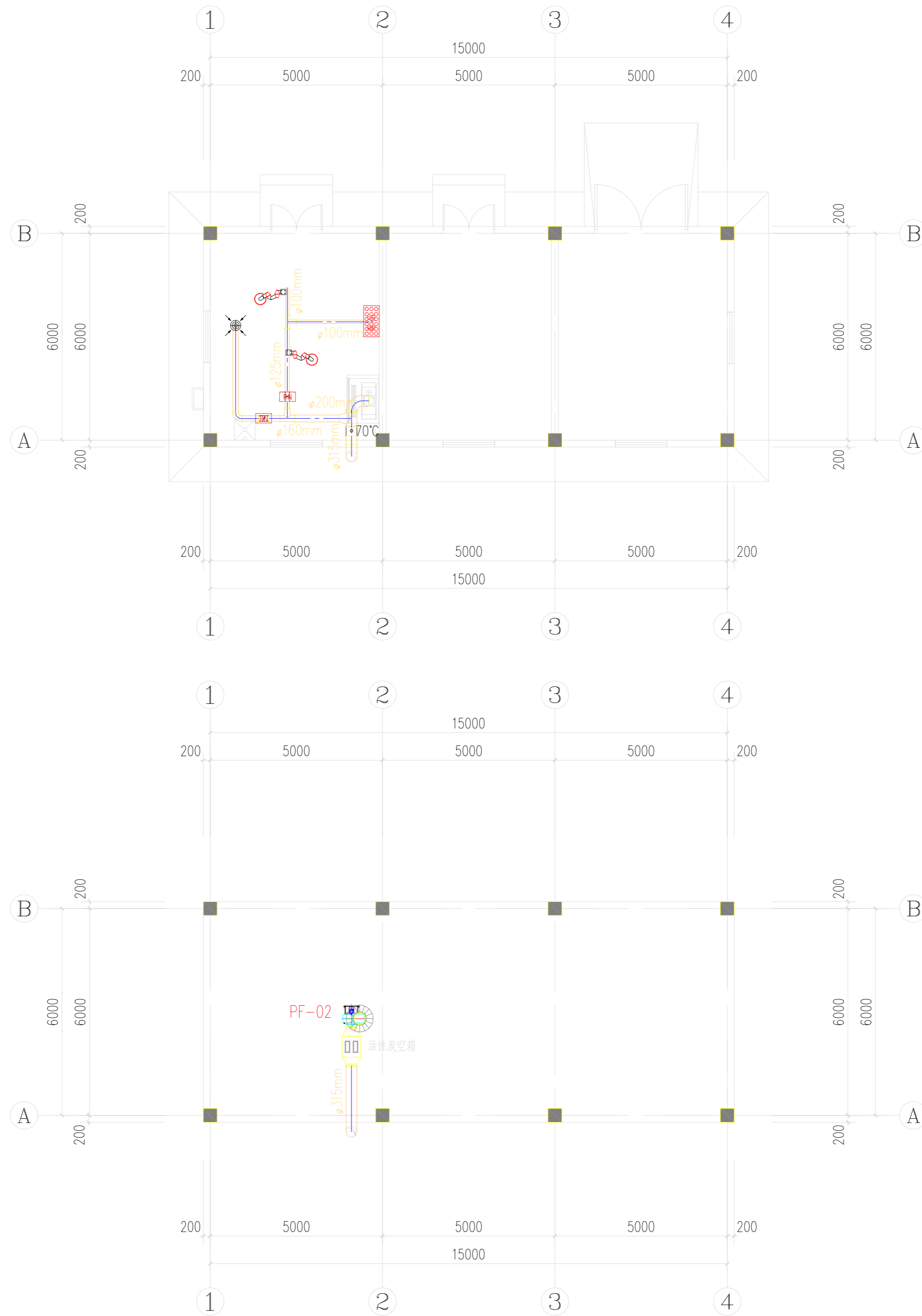
二层空调控制布置图 1: 100

|                                |                                   |                  |      |
|--------------------------------|-----------------------------------|------------------|------|
| 审定人<br>APPROVER                |                                   | 专业<br>DISCIPLINE | 暖通   |
| 项目负责人/设计经理<br>PRO./DESIGN MGR. |                                   | 比例<br>SCALE      | NA   |
| 审核人<br>VERIFIER                |                                   | 阶段<br>PHASE      | 方案设计 |
| 专业负责人<br>DISCIPLINE LD.        |                                   | 日期<br>DATE       |      |
| 校对<br>CHECKER                  |                                   | 版次<br>REVISION   |      |
| 设计人<br>DESIGNER                |                                   | 制图人<br>DRAWER    |      |
| 项目名称<br>PROJECT NAME           | 中国科学院上海有机化学研究所(宁波)一期实验室、分析室装修改造工程 |                  |      |
| 子项名称<br>ITEM NAME              | 聚乙烯催化剂制备中试厂房                      |                  |      |
| 图纸名称<br>DRAWING NAME           | 二层空调控制布置图                         |                  |      |
| 建设单位图号<br>CLIENT DWG. NO.      | 图号<br>DWG. NO.                    | NT-03            |      |



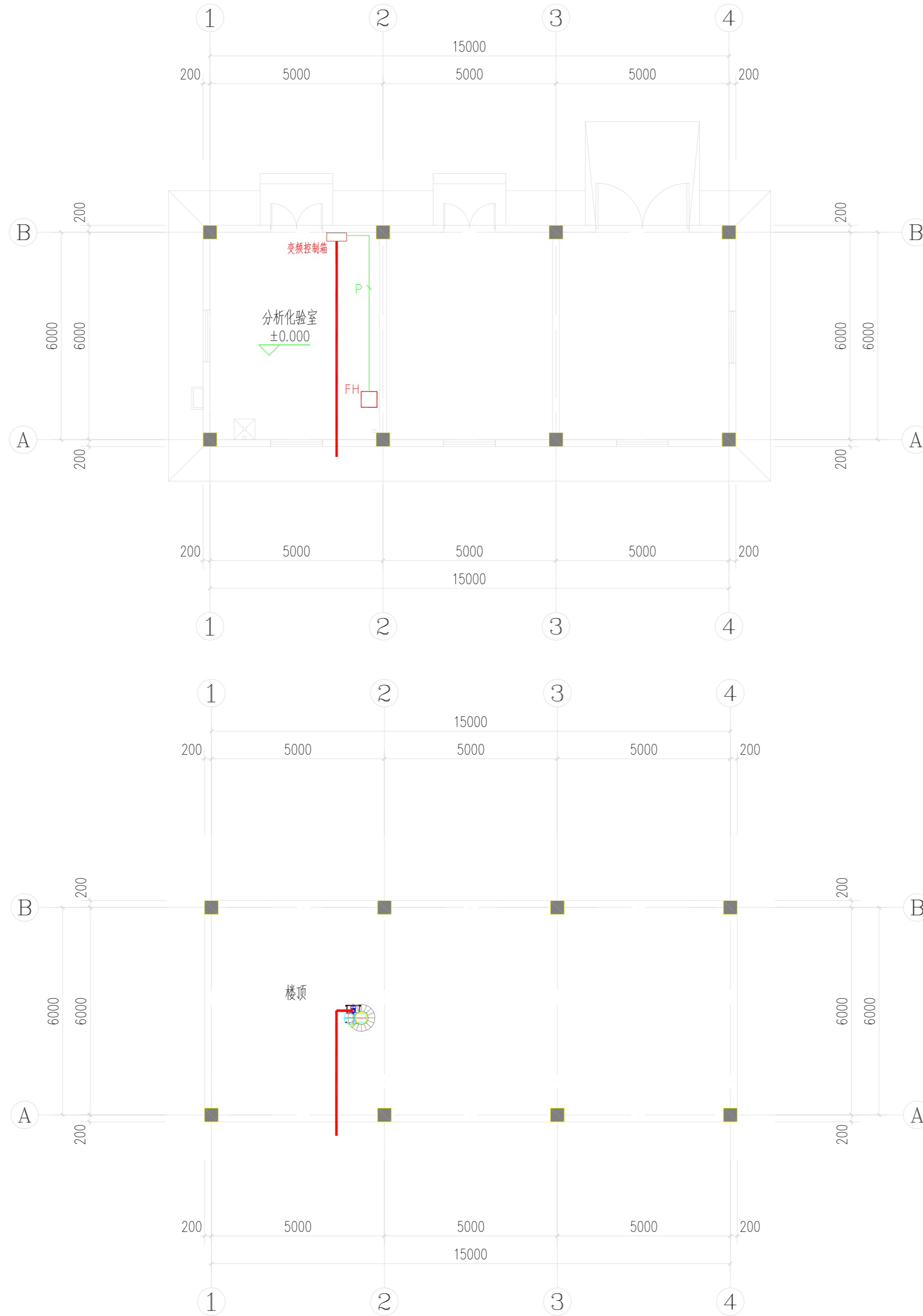
屋面空调控制布置图 1:100

|                                |                                   |                  |       |
|--------------------------------|-----------------------------------|------------------|-------|
| 审定人<br>APPROVER                |                                   | 专业<br>DISCIPLINE | 暖通    |
| 项目负责人/设计经理<br>PRO./DESIGN MGR. |                                   | 比例<br>SCALE      | NA    |
| 审核人<br>VERIFIER                |                                   | 阶段<br>PHASE      | 方案设计  |
| 专业负责人<br>DISCIPLINE LD.        |                                   | 日期<br>DATE       |       |
| 校对<br>CHECKER                  |                                   | 版次<br>REVISION   |       |
| 设计人<br>DESIGNER                |                                   | 制图人<br>DRAWER    |       |
| 项目名称<br>PROJECT NAME           | 中国科学院上海有机化学研究所(宁波)一期实验室、分析室装修改造工程 |                  |       |
| 子项名称<br>ITEM NAME              | 聚乙烯催化剂制备中试厂房                      |                  |       |
| 图纸名称<br>DRAWING NAME           | 屋面空调控制布置图                         |                  |       |
| 建设单位图号<br>CLIENT DWG. NO.      |                                   | 图号<br>DWG. NO.   | NT-04 |



风管及设备布置图 1:100

|                                 |                                   |                  |      |
|---------------------------------|-----------------------------------|------------------|------|
| 审定人<br>APPROVER                 |                                   | 专业<br>DISCIPLINE | 暖通   |
| 项目负责人/设计经理<br>PROJ./DESIGN MGR. |                                   | 比例<br>SCALE      | NA   |
| 审核人<br>VERIFIER                 |                                   | 阶段<br>PHASE      | 方案设计 |
| 专业负责人<br>DISCIPLINE LD.         |                                   | 日期<br>DATE       |      |
| 校对<br>CHECKER                   |                                   | 版次<br>REVISION   |      |
| 设计人<br>DESIGNER                 |                                   | 制图人<br>DRAWER    |      |
| 项目名称<br>PROJECT NAME            | 中国科学院上海有机化学研究所(宁波)一期实验室、分析室装修改造工程 |                  |      |
| 子项名称<br>ITEM NAME               | 分析化验室                             |                  |      |
| 图纸名称<br>DRAWING NAME            | 风管及设备布置图                          |                  |      |
| 建设单位图号<br>CLIENT DWG. NO.       | 图号<br>DWG. NO.                    | NT-05            |      |

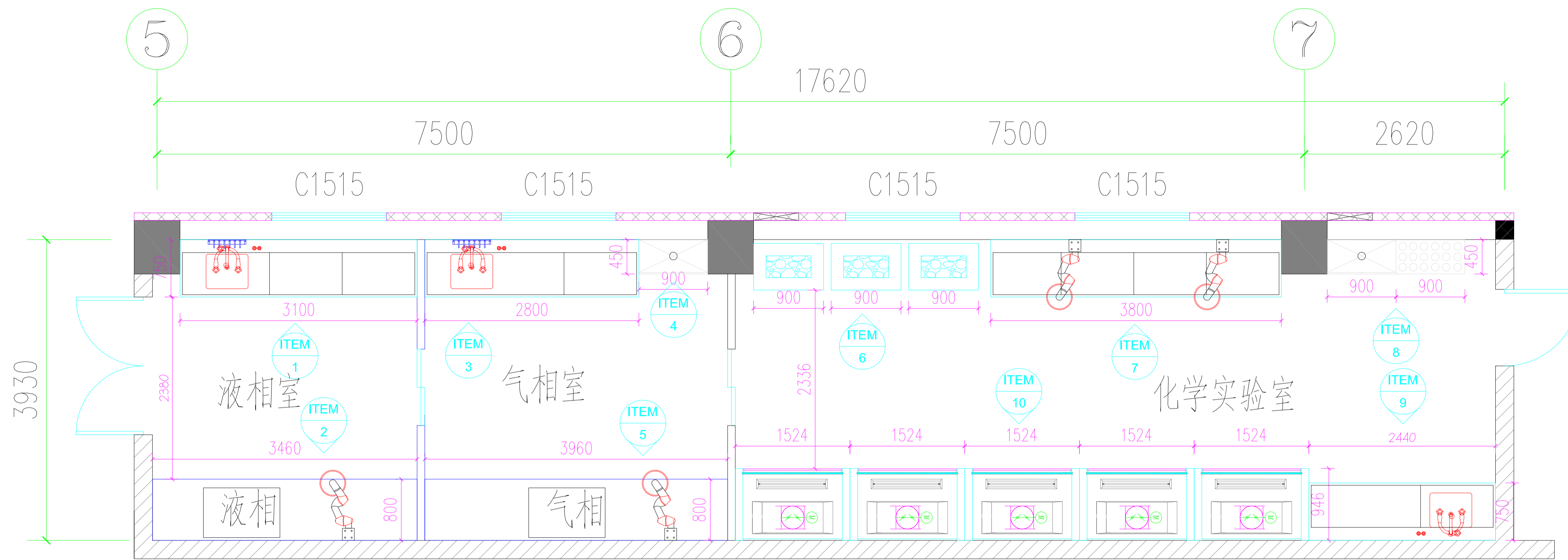


空调控制布置图 1:100

|                                 |                                       |                  |       |
|---------------------------------|---------------------------------------|------------------|-------|
| 审定人<br>APPROVER                 |                                       | 专业<br>DISCIPLINE | 暖通    |
| 项目负责人/设计经理<br>PROJ./DESIGN MGR. |                                       | 比例<br>SCALE      | NA    |
| 审核人<br>VERIFIER                 |                                       | 阶段<br>PHASE      | 方案设计  |
| 专业负责人<br>DISCIPLINE LD.         |                                       | 日期<br>DATE       |       |
| 校对人<br>CHECKER                  |                                       | 版次<br>REVISION   |       |
| 设计人<br>DESIGNER                 |                                       | 制图人<br>DRAWER    |       |
| 项目名称<br>PROJECT NAME            | 中国科学院上海有机化学研究所(宁波)<br>一期实验室、分析室装修改造工程 |                  |       |
| 子项名称<br>ITEM NAME               | 分析化验室                                 |                  |       |
| 图纸名称<br>DRAWING NAME            | 空调控制布置图                               |                  |       |
| 建设单位图号<br>CLIENT DWG. NO.       |                                       | 图号<br>DWG. NO.   | NT-06 |

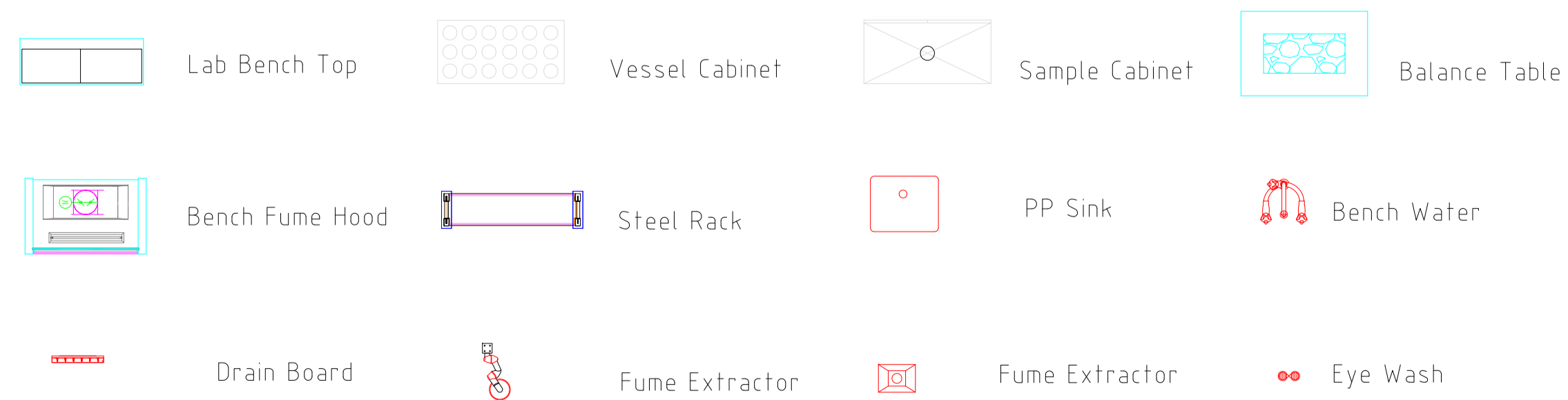




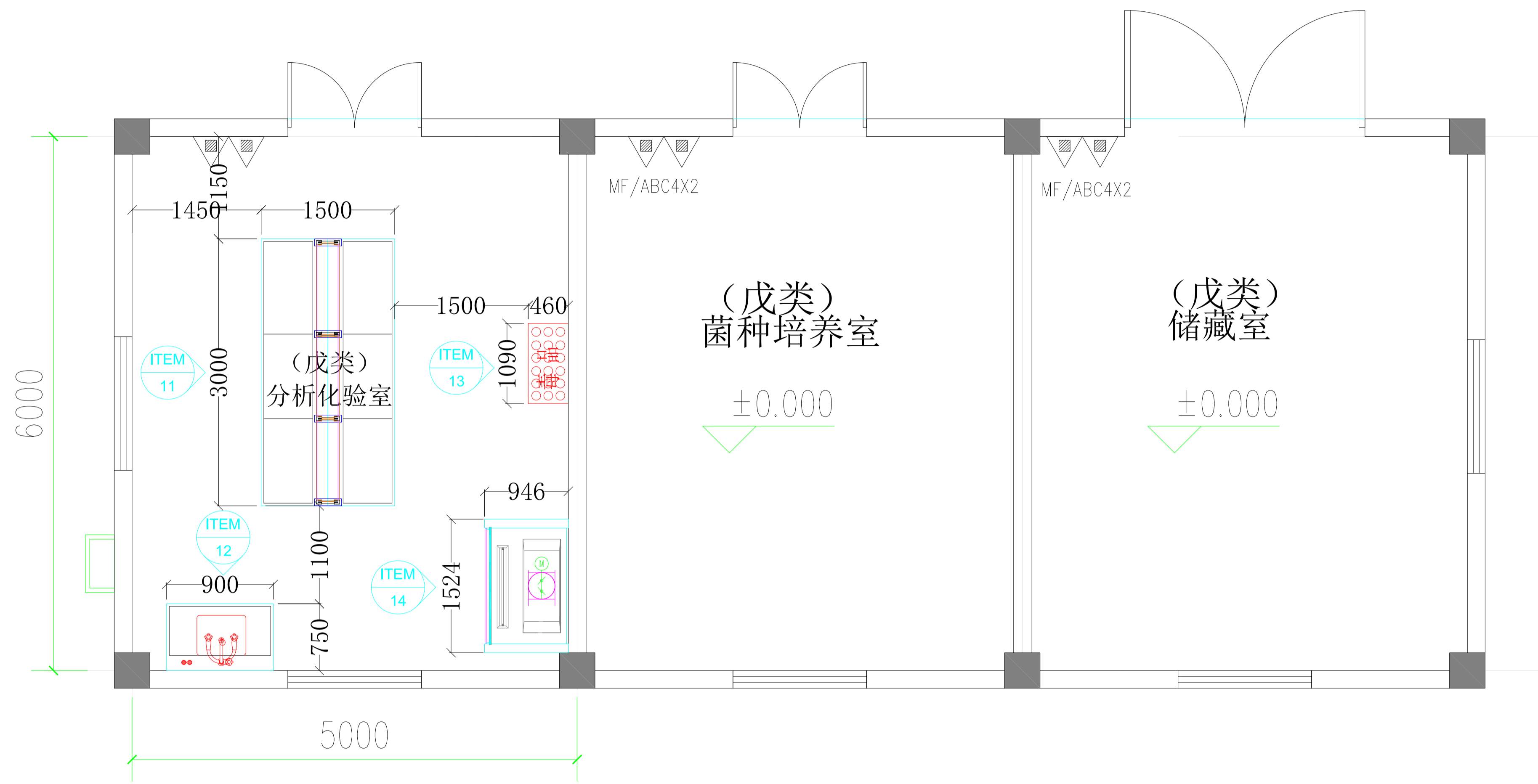


7.000 二层实验室家具平面图

图例



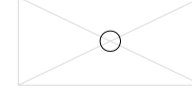
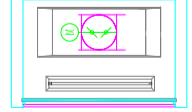
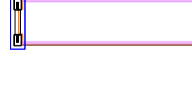
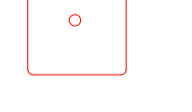



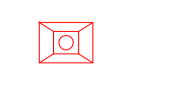
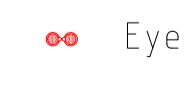


|                                |                                   |                  |       |
|--------------------------------|-----------------------------------|------------------|-------|
| 审定人<br>APPROVER                |                                   | 专业<br>DISCIPLINE | 装修    |
| 项目负责人/设计经理<br>PRO./DESIGN MGR. |                                   | 比例<br>SCALE      | NA    |
| 审核人<br>VERIFIER                |                                   | 阶段<br>PHASE      | 方案设计  |
| 专业负责人<br>DISCIPLINE LD.        |                                   | 日期<br>DATE       |       |
| 校对人<br>CHECKER                 |                                   | 版次<br>REVISION   |       |
| 设计人<br>DESIGNER                |                                   | 制图人<br>DRAWER    |       |
| 项目名称<br>PROJECT NAME           | 中国科学院上海有机化学研究所(宁波)一期实验室、分析室装修改造工程 |                  |       |
| 子项名称<br>ITEM NAME              |                                   |                  |       |
| 图纸名称<br>DRAWING NAME           | 家具平面布置图(一)                        |                  |       |
| 建设单位图号<br>CLIENT DWG. NO.      |                                   | 图号<br>DWG. NO.   | ZX-01 |

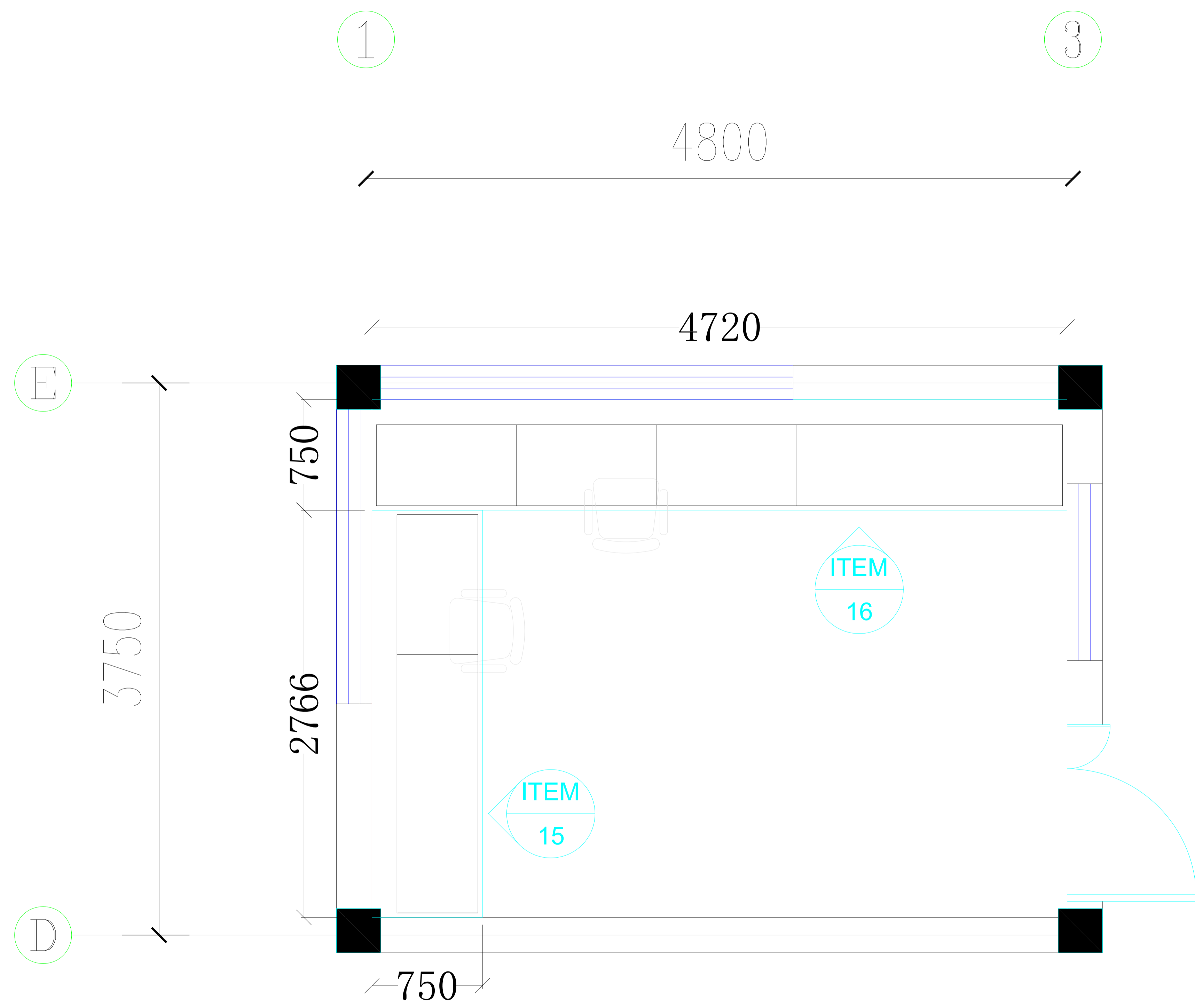


分析化验室家具平面图

图例

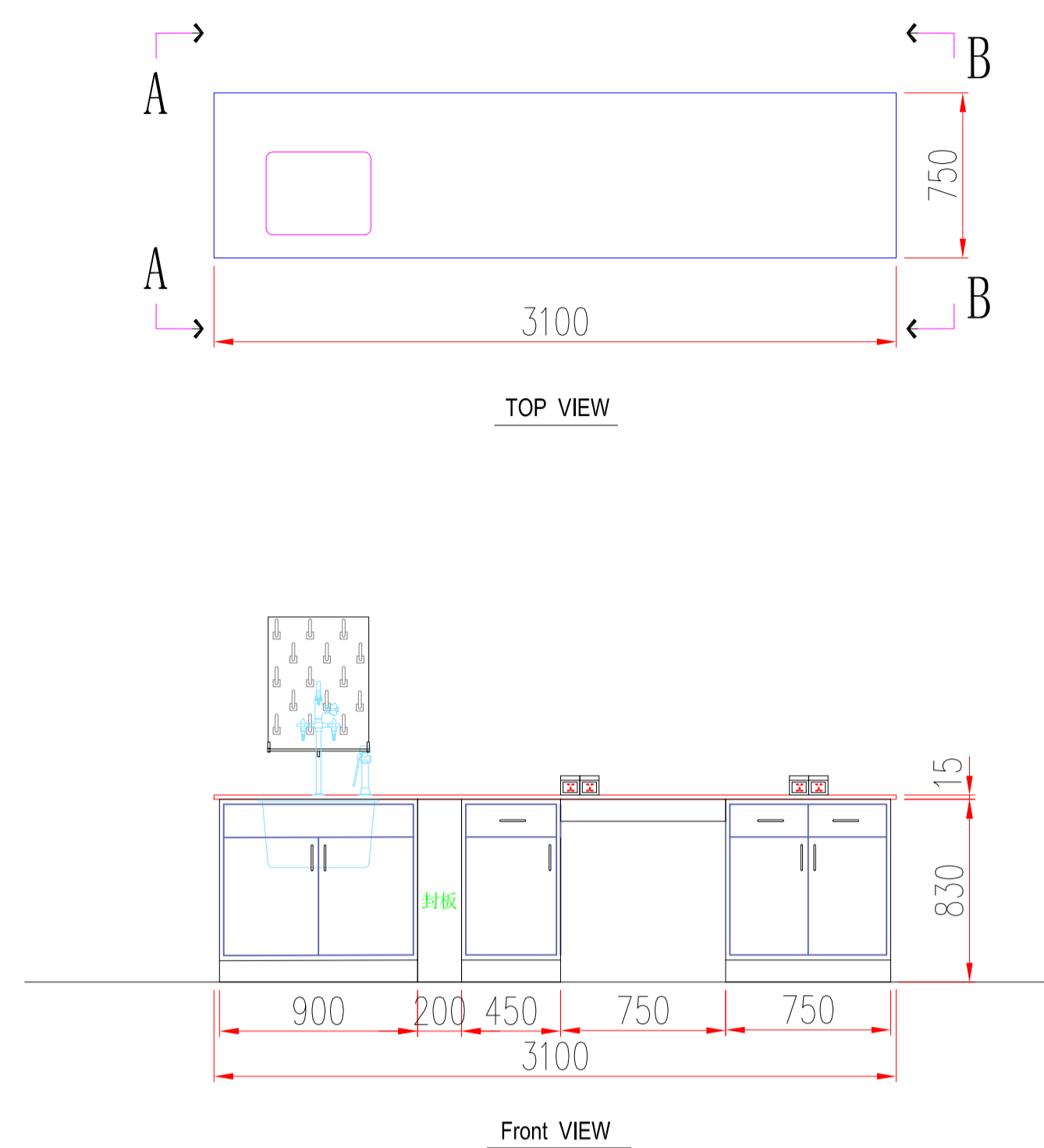
-  Lab Bench Top
-  Vessel Cabinet
-  Sample Cabinet
-  Balance Table
-  Bench Fume Hood
-  Steel Rack
-  PP Sink
-  Bench Water
-  Drain Board
-  Fume Extractor
-  Fume Extractor
-  Eye Wash

|                                 |                                   |                |                  |      |
|---------------------------------|-----------------------------------|----------------|------------------|------|
| 审定人<br>APPROVER                 |                                   |                | 专业<br>DISCIPLINE | 装修   |
| 项目负责人/设计经理<br>PROJ./DESIGN MGR. |                                   |                | 比例<br>SCALE      | NA   |
| 审核人<br>VERIFIER                 |                                   |                | 阶段<br>PHASE      | 方案设计 |
| 专业负责人<br>DISCIPLINE LD.         |                                   |                | 日期<br>DATE       |      |
| 校对<br>CHECKER                   |                                   |                | 版次<br>REVISION   |      |
| 设计人<br>DESIGNER                 |                                   |                | 制图人<br>DRAWER    |      |
| 项目名称<br>PROJECT NAME            | 中国科学院上海有机化学研究所(宁波)一期实验室、分析室装修改造工程 |                |                  |      |
| 子项名称<br>ITEM NAME               |                                   |                |                  |      |
| 图纸名称<br>DRAWING NAME            | 家具平面布置图(二)                        |                |                  |      |
| 建设单位图号<br>CLIENT DWG. NO.       |                                   | 图号<br>DWG. NO. | ZX-02            |      |

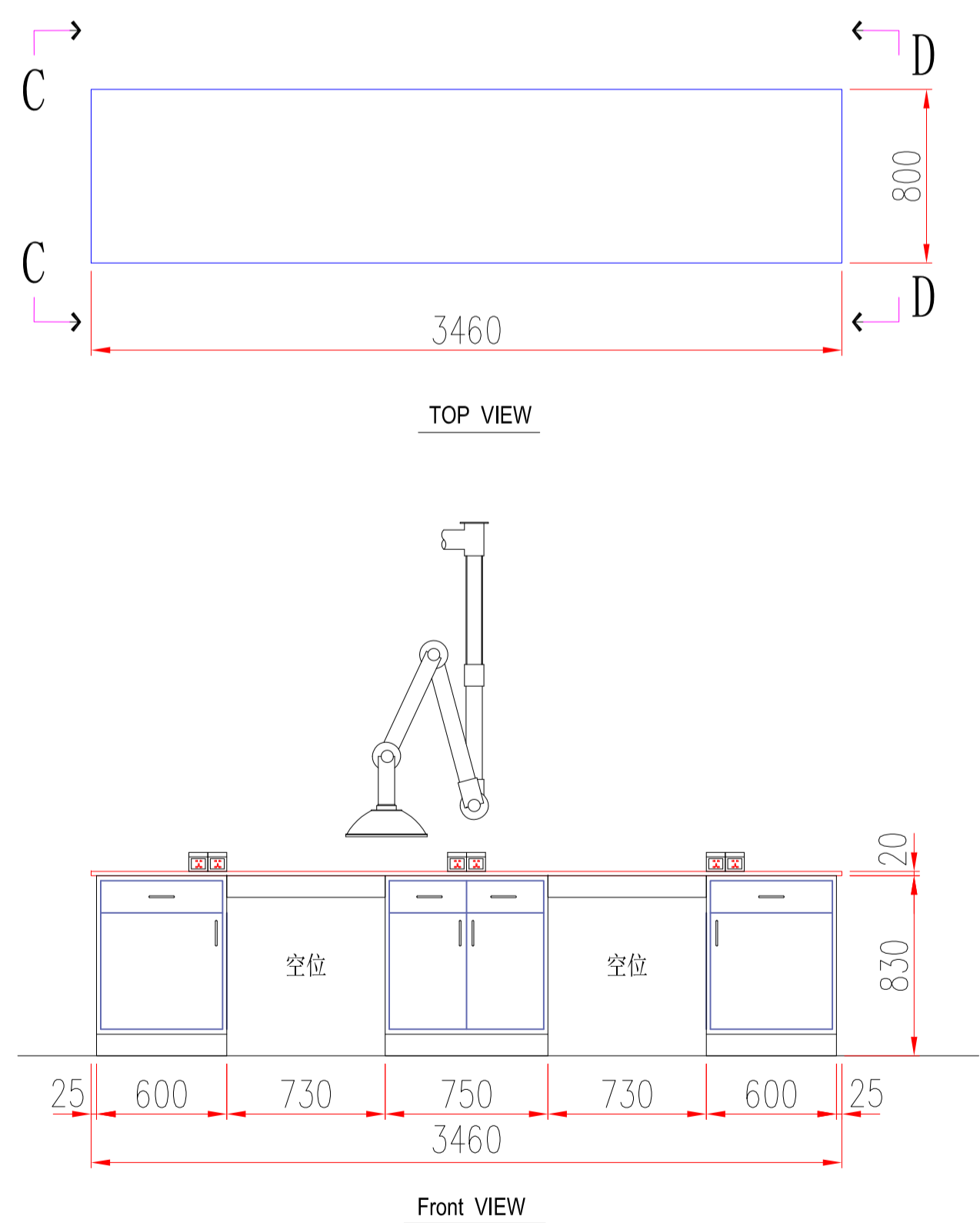


门卫及消防控制室家具平面图

|                                |                                   |                  |      |
|--------------------------------|-----------------------------------|------------------|------|
| 审定人<br>APPROVER                |                                   | 专业<br>DISCIPLINE | 装修   |
| 项目负责人/设计经理<br>PRO./DESIGN MGR. |                                   | 比例<br>SCALE      | NA   |
| 审核人<br>VERIFIER                |                                   | 阶段<br>PHASE      | 方案设计 |
| 专业负责人<br>DISCIPLINE LD.        |                                   | 日期<br>DATE       |      |
| 校对<br>CHECKER                  |                                   | 版次<br>REVISION   |      |
| 设计人<br>DESIGNER                |                                   | 制图人<br>DRAWER    |      |
| 项目名称<br>PROJECT NAME           | 中国科学院上海有机化学研究所(宁波)一期实验室、分析室装修改造工程 |                  |      |
| 子项名称<br>ITEM NAME              |                                   |                  |      |
| 图纸名称<br>DRAWING NAME           | 家具平面布置图(三)                        |                  |      |
| 建设单位图号<br>CLIENT DWG. NO.      | 图号<br>DWG. NO.                    | ZX-03            |      |



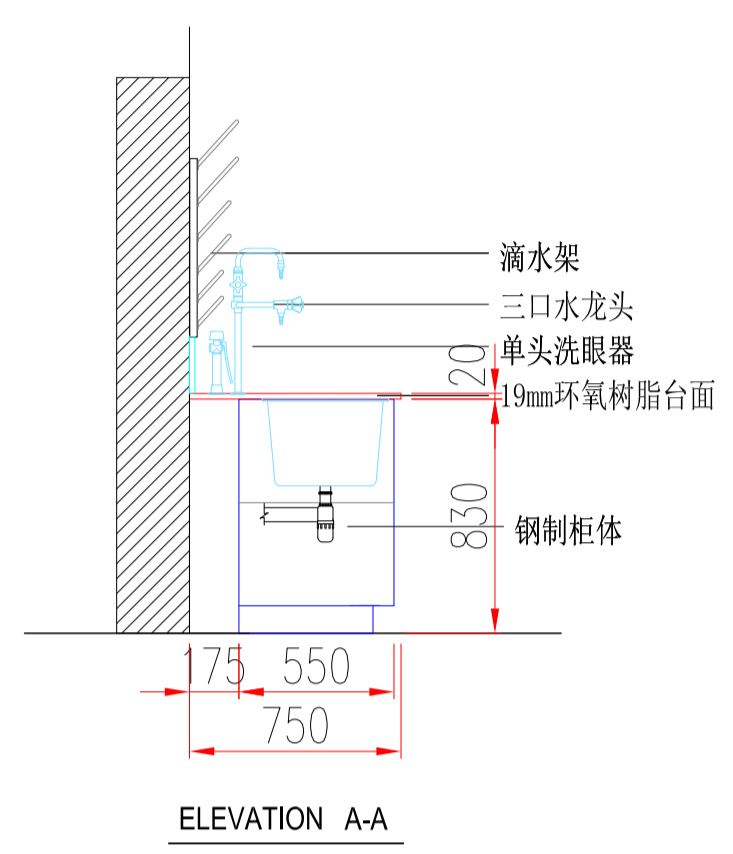
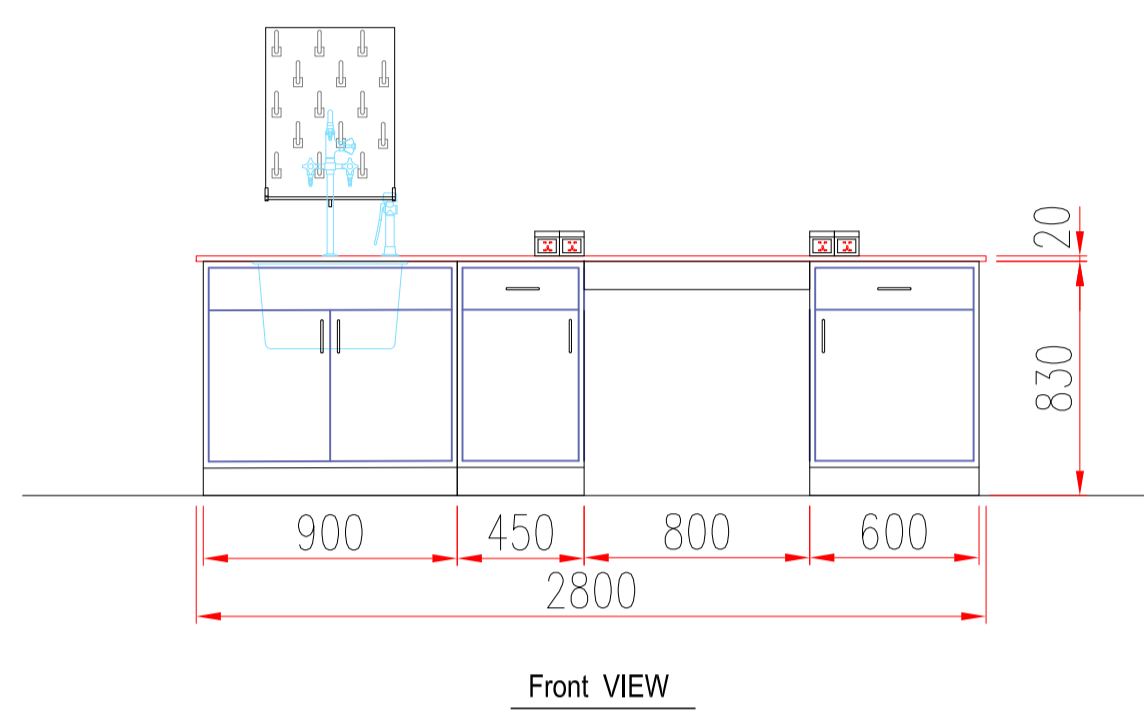
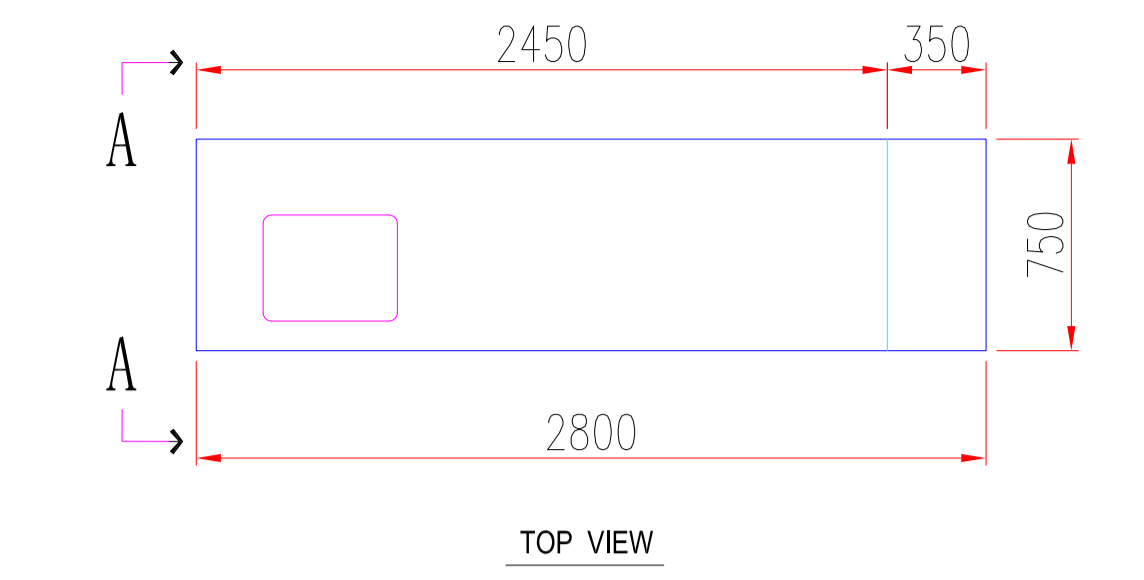
边台立面图01  
ITEM-1



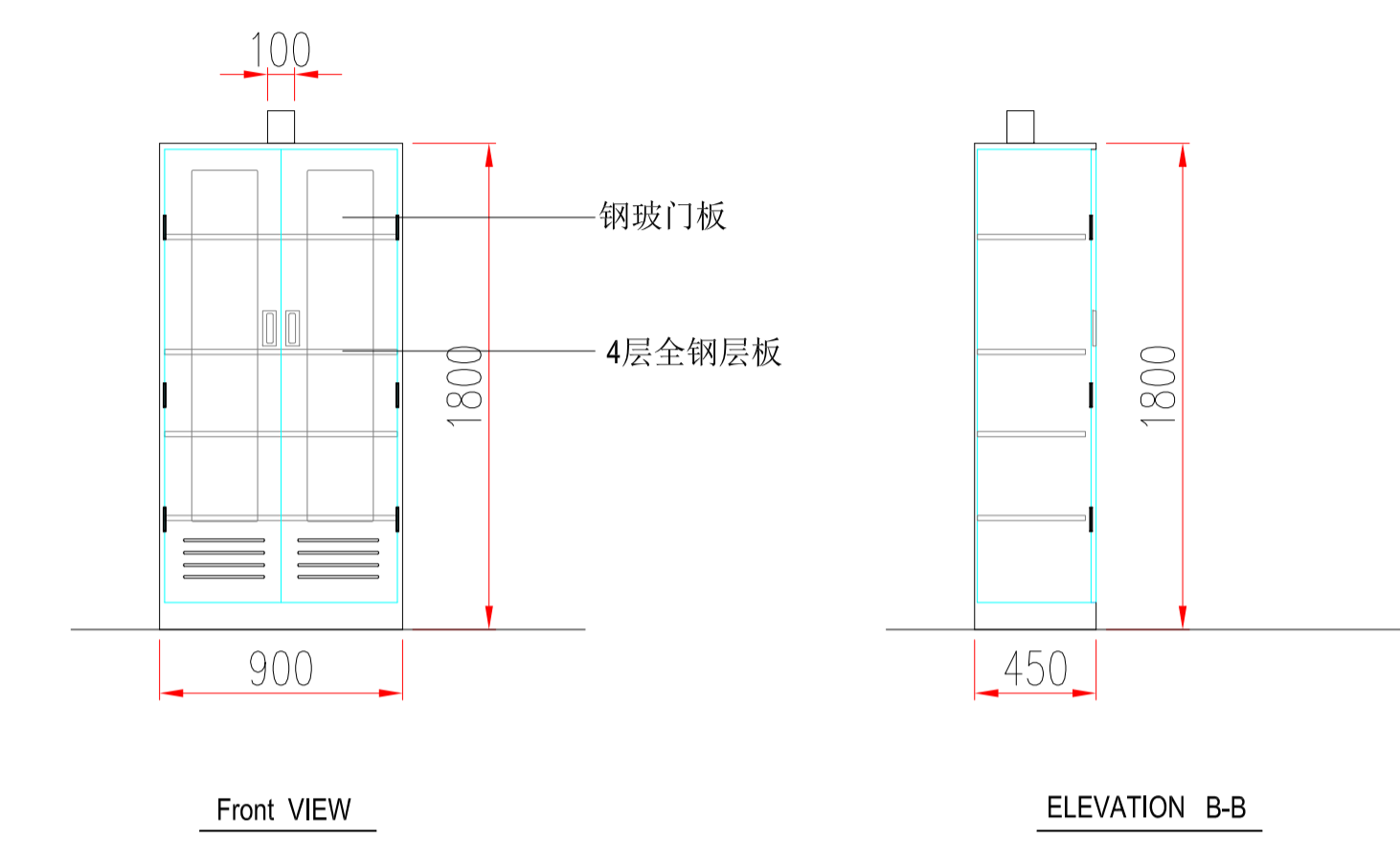
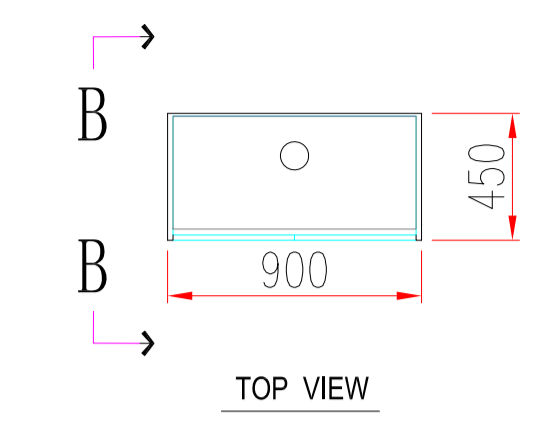
仪器台立面图01  
ITEM-2

|                                 |  |                  |      |
|---------------------------------|--|------------------|------|
| 审定人<br>APPROVER                 |  | 专业<br>DISCIPLINE | 装修   |
| 项目负责人/设计经理<br>PROJ./DESIGN MGR. |  | 比例<br>SCALE      | NA   |
| 审核人<br>VERIFIER                 |  | 阶段<br>PHASE      | 方案设计 |
| 专业负责人<br>DISCIPLINE LD.         |  | 日期<br>DATE       |      |
| 校对<br>CHECKER                   |  | 版次<br>REVISION   |      |
| 设计人<br>DESIGNER                 |  | 制图人<br>DRAWER    |      |

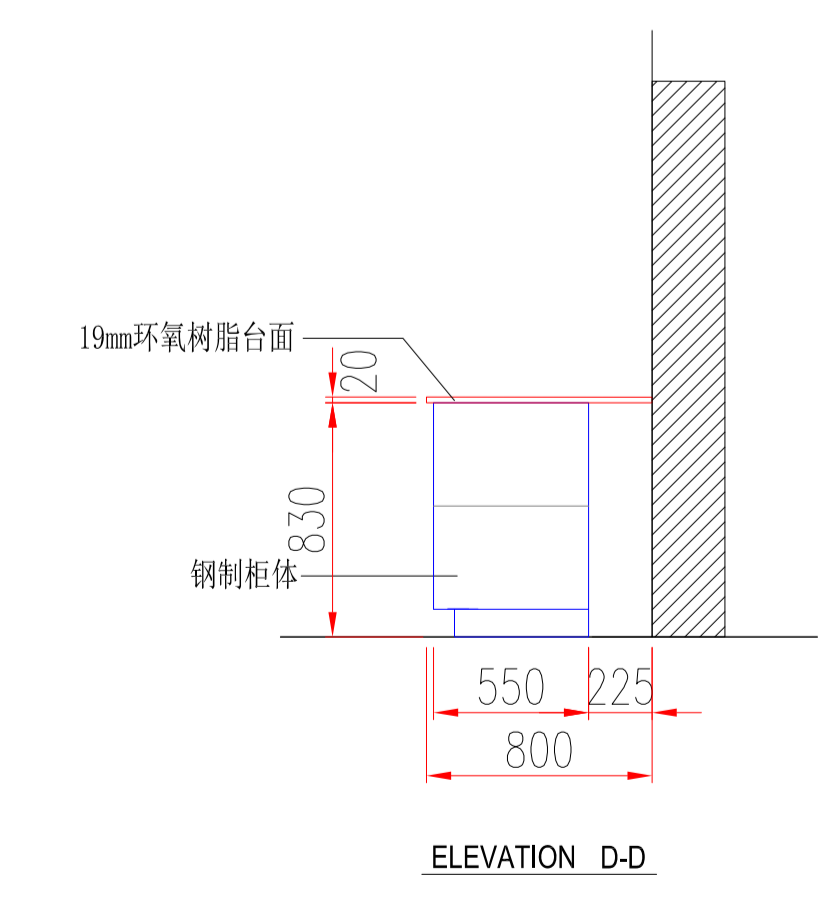
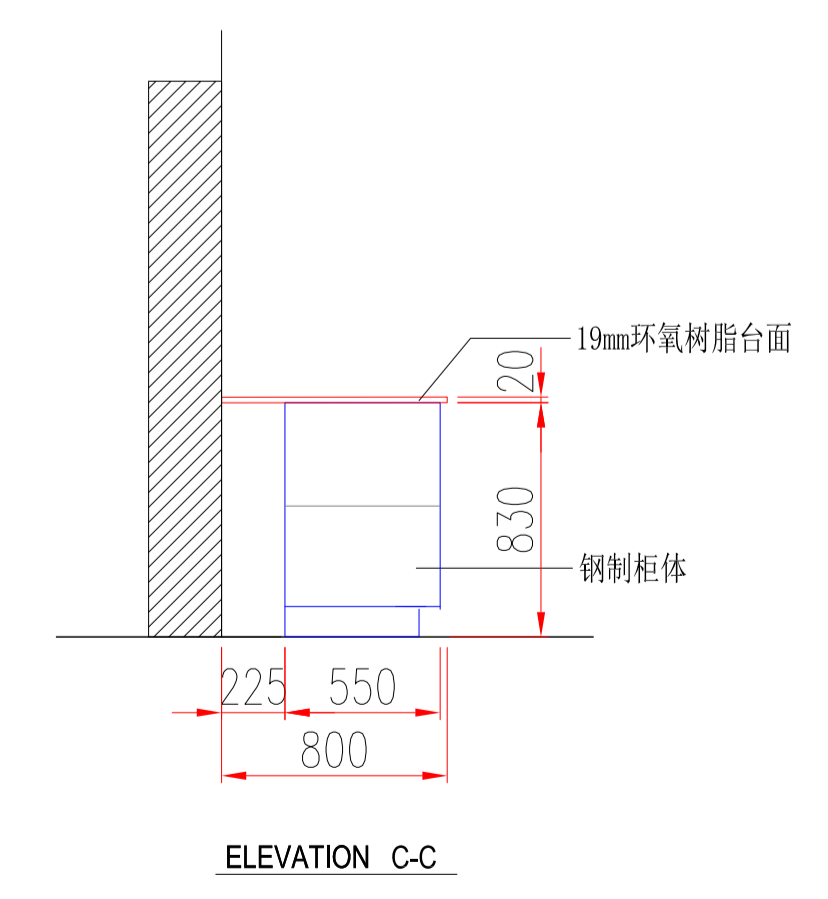
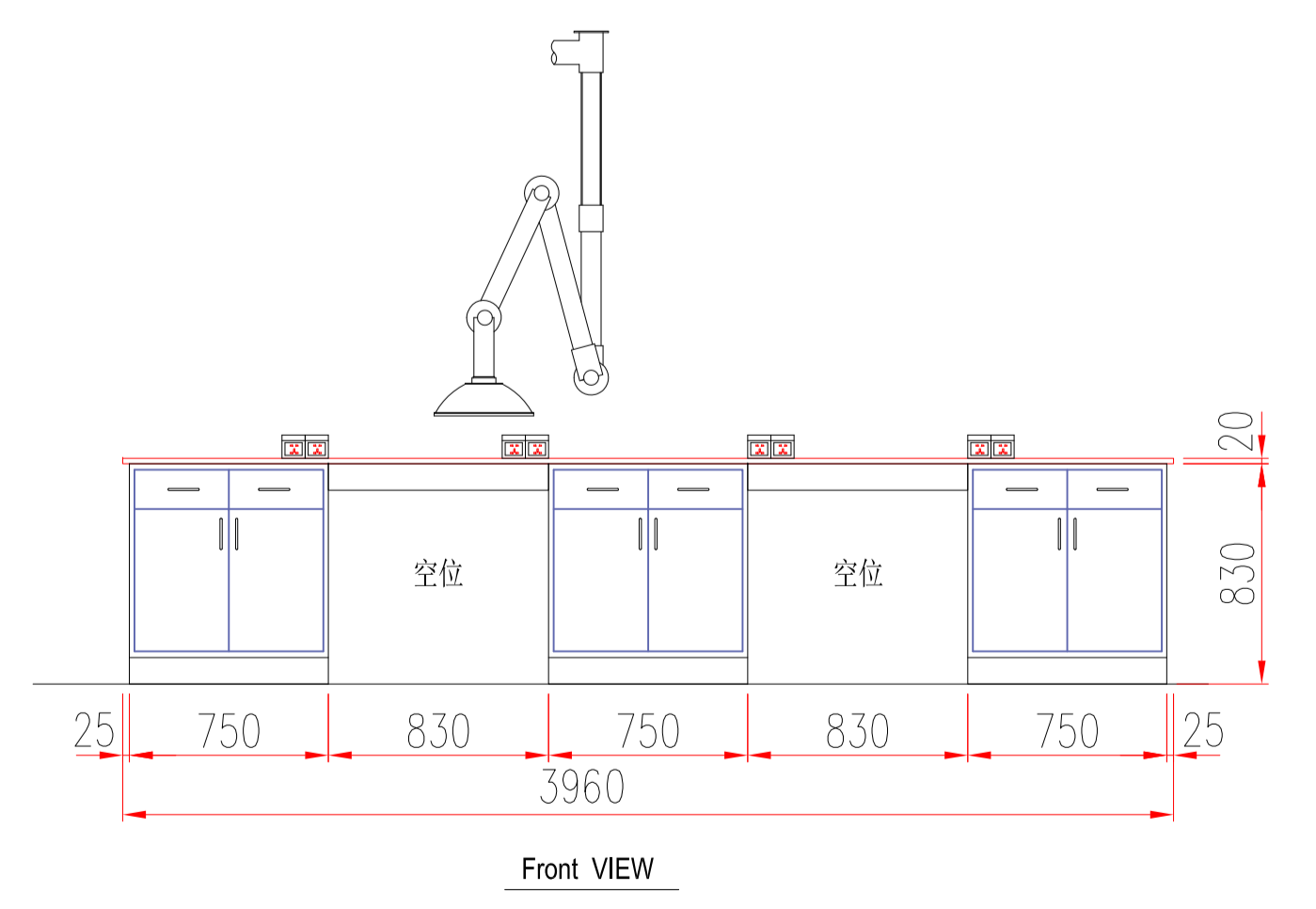
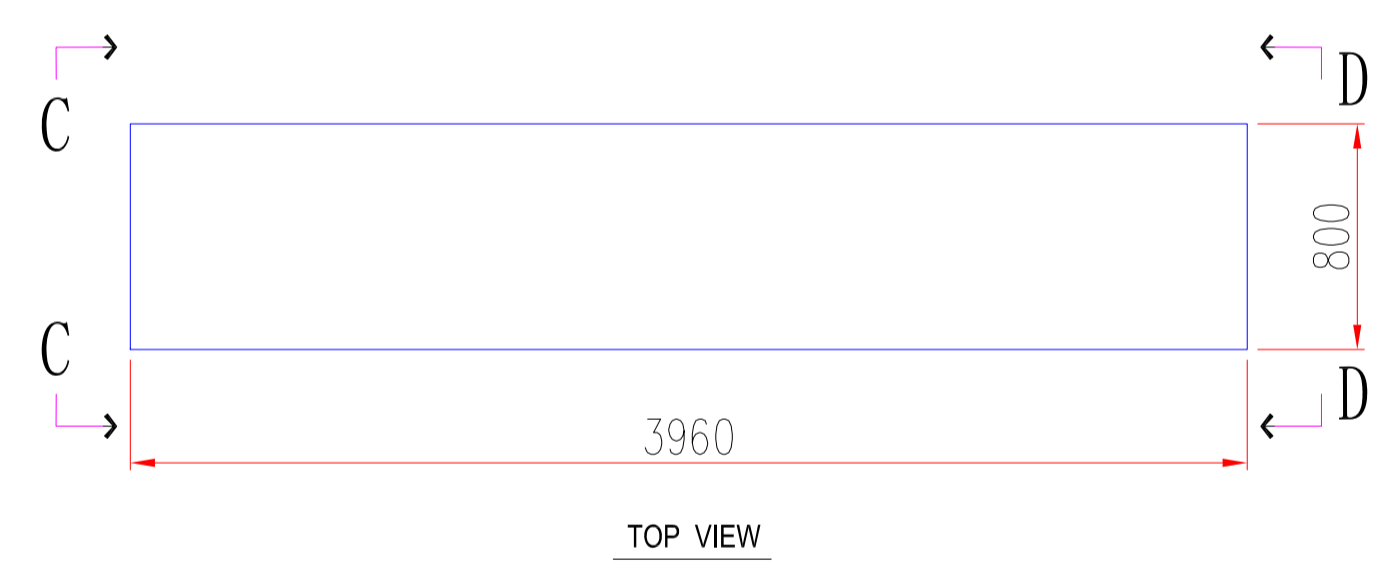
|                           |                                   |       |  |
|---------------------------|-----------------------------------|-------|--|
| 项目名称<br>PROJECT NAME      | 中国科学院上海有机化学研究所(宁波)一期实验室、分析室装修改造工程 |       |  |
| 子项名称<br>ITEM NAME         |                                   |       |  |
| 图纸名称<br>DRAWING NAME      | 家具立面图(一)                          |       |  |
| 建设单位图号<br>CLIENT DWG. NO. | 图号<br>DWG. NO.                    | ZX-04 |  |



边台立面图02  
ITEM-3



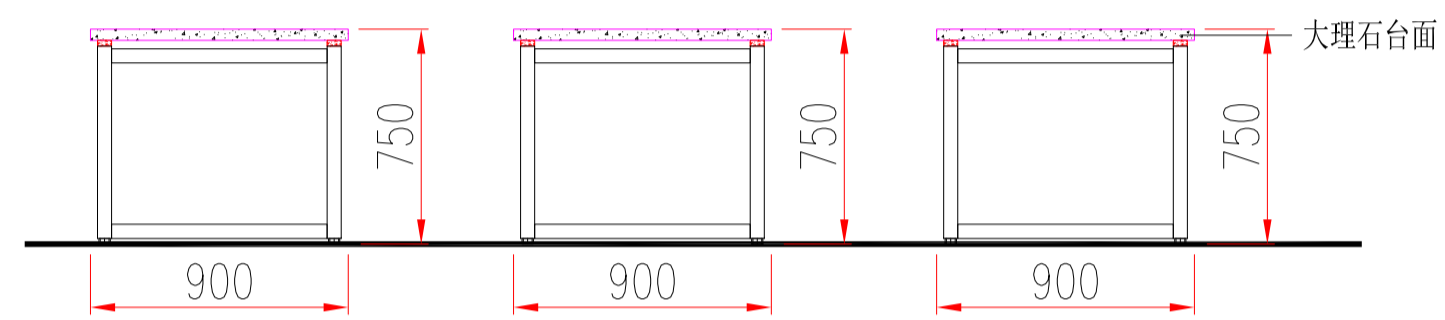
全钢排风试剂柜  
ITEM-4



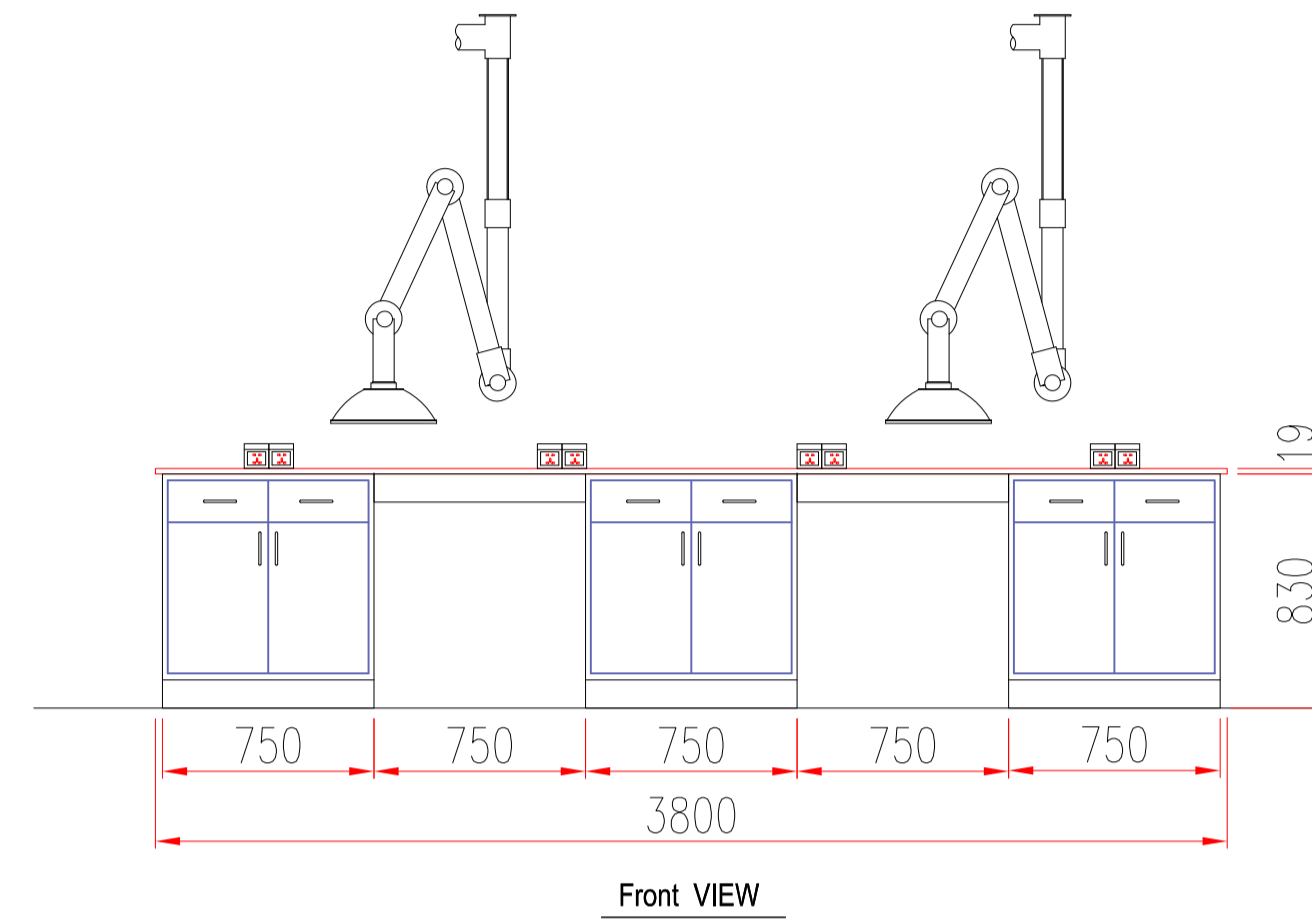
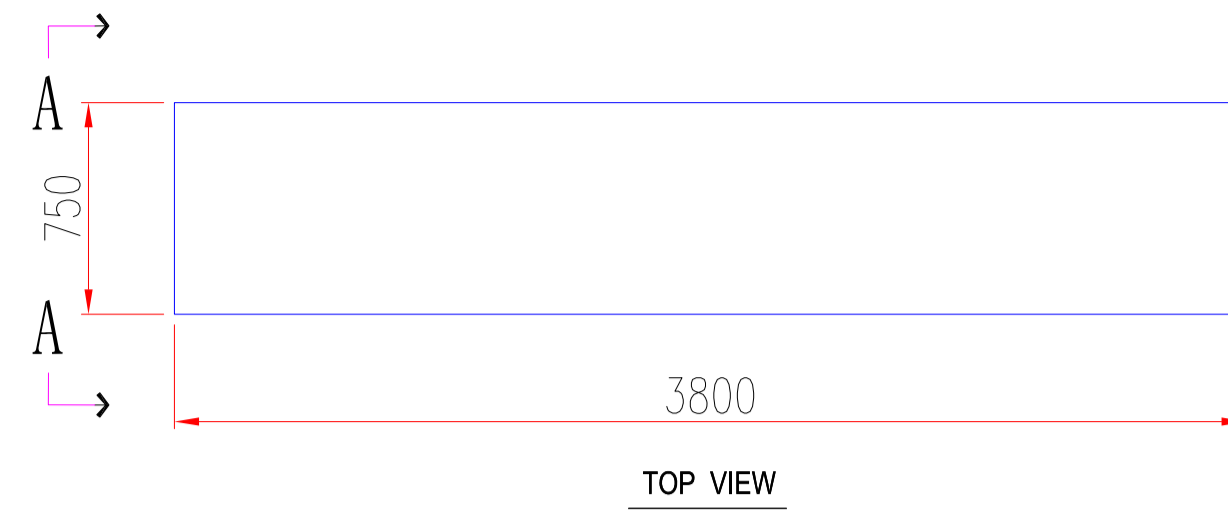
仪器台立面02  
ITEM-5

|                                |                                   |                |                  |      |
|--------------------------------|-----------------------------------|----------------|------------------|------|
| 审定人<br>APPROVER                |                                   |                | 专业<br>DISCIPLINE | 装修   |
| 项目负责人/设计经理<br>PRO./DESIGN MGR. |                                   |                | 比例<br>SCALE      | NA   |
| 审核人<br>VERIFIER                |                                   |                | 阶段<br>PHASE      | 方案设计 |
| 专业负责人<br>DISCIPLINE LD.        |                                   |                | 日期<br>DATE       |      |
| 校对<br>CHECKER                  |                                   |                | 版次<br>REVISION   |      |
| 设计人<br>DESIGNER                |                                   |                | 制图人<br>DRAWER    |      |
| 项目名称<br>PROJECT NAME           | 中国科学院上海有机化学研究所(宁波)一期实验室、分析室装修改造工程 |                |                  |      |
| 子项名称<br>ITEM NAME              |                                   |                |                  |      |
| 图纸名称<br>DRAWING NAME           | 家具立面图(二)                          |                |                  |      |
| 建设单位图号<br>CLIENT DWG. NO.      |                                   | 图号<br>DWG. NO. | ZX-05            |      |

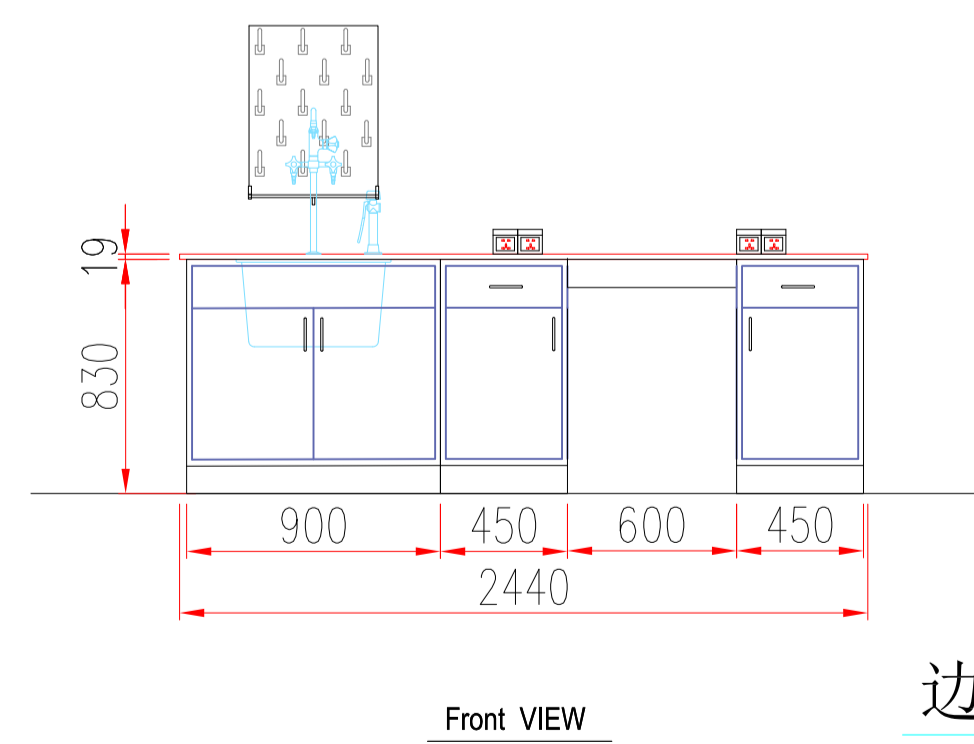
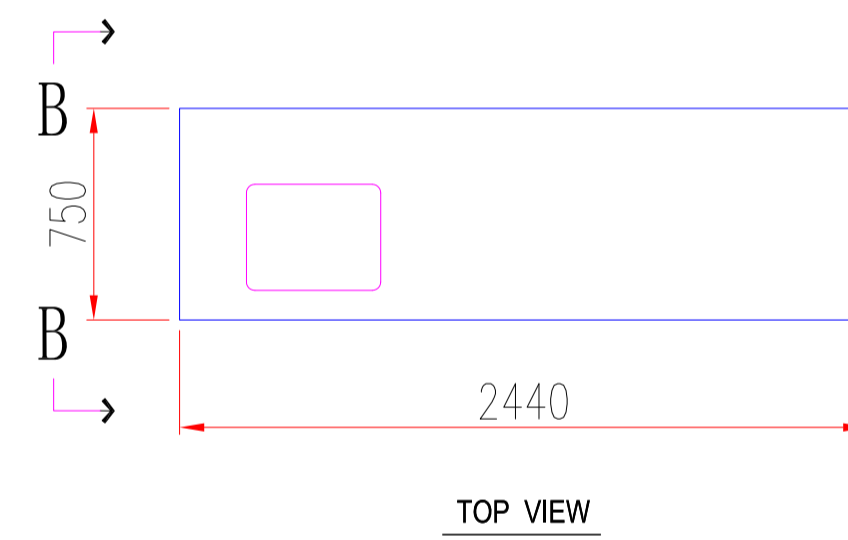
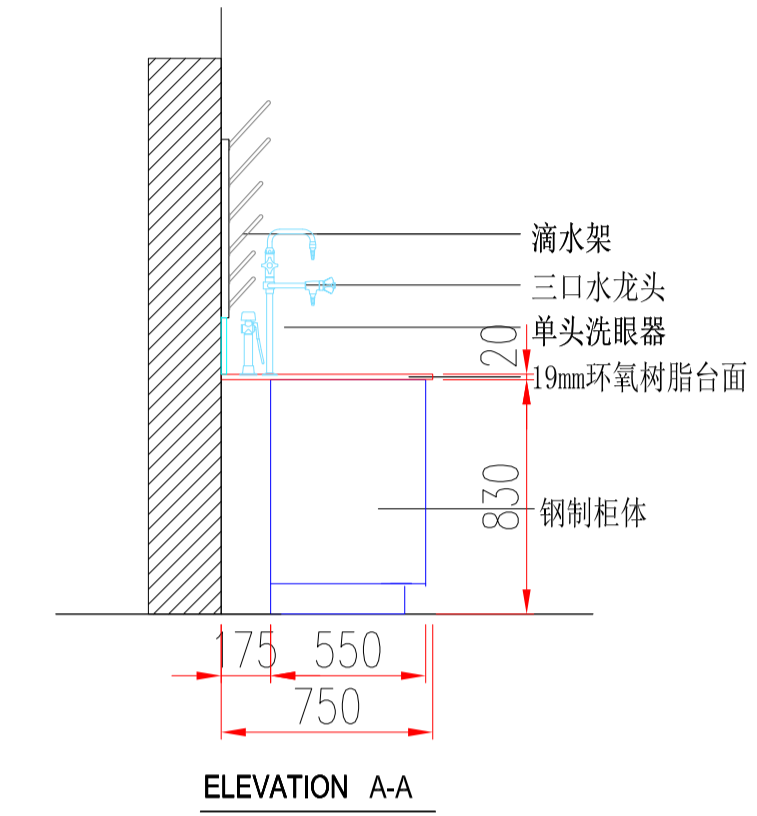




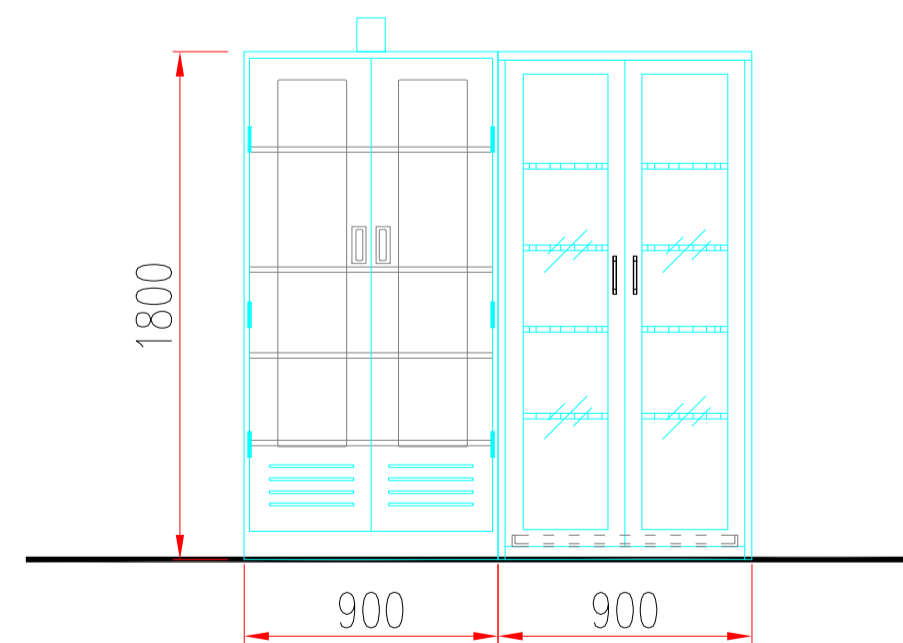
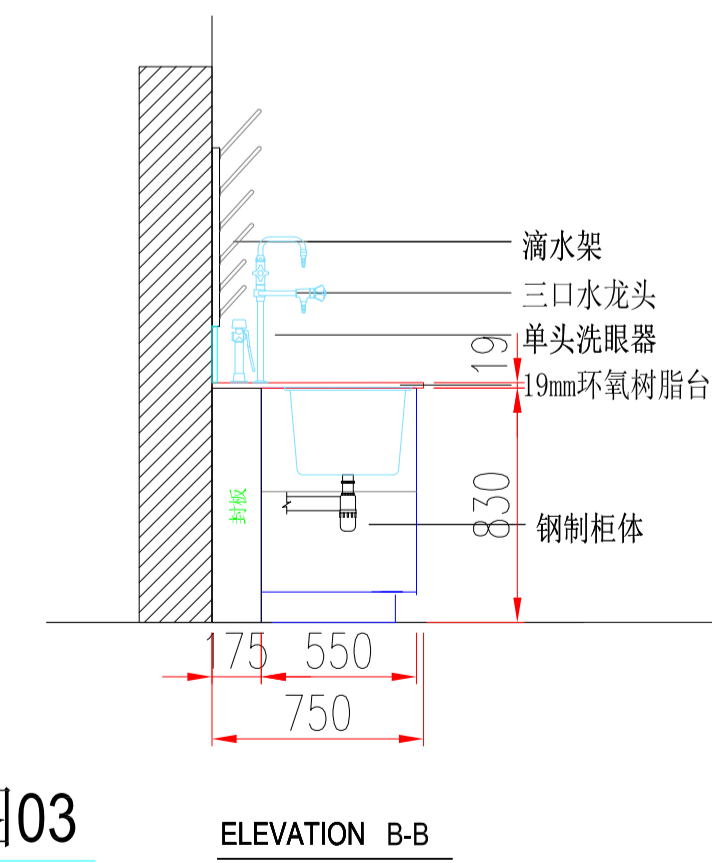
天平台立面图  
ITEM-6



边台立面图03  
ITEM-7



边台立面图03  
ITEM-9



全钢排风试剂柜、器皿柜  
ITEM-8

|                                |  |                  |      |
|--------------------------------|--|------------------|------|
| 审定人<br>APPROVER                |  | 专业<br>DISCIPLINE | 装修   |
| 项目负责人/设计经理<br>PRO./DESIGN MGR. |  | 比例<br>SCALE      | NA   |
| 审核人<br>VERIFIER                |  | 阶段<br>PHASE      | 方案设计 |
| 专业负责人<br>DISCIPLINE LD.        |  | 日期<br>DATE       |      |
| 校对<br>CHECKER                  |  | 版次<br>REVISION   |      |
| 设计人<br>DESIGNER                |  | 制图人<br>DRAWER    |      |

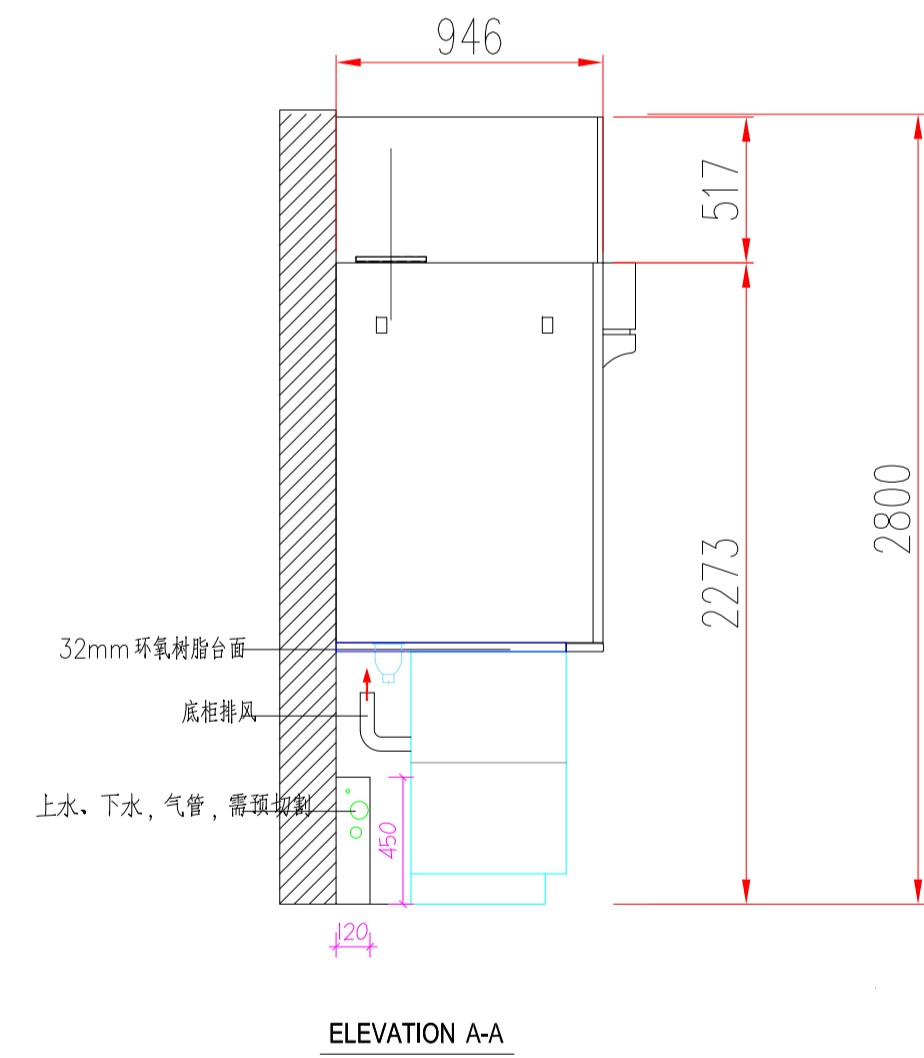
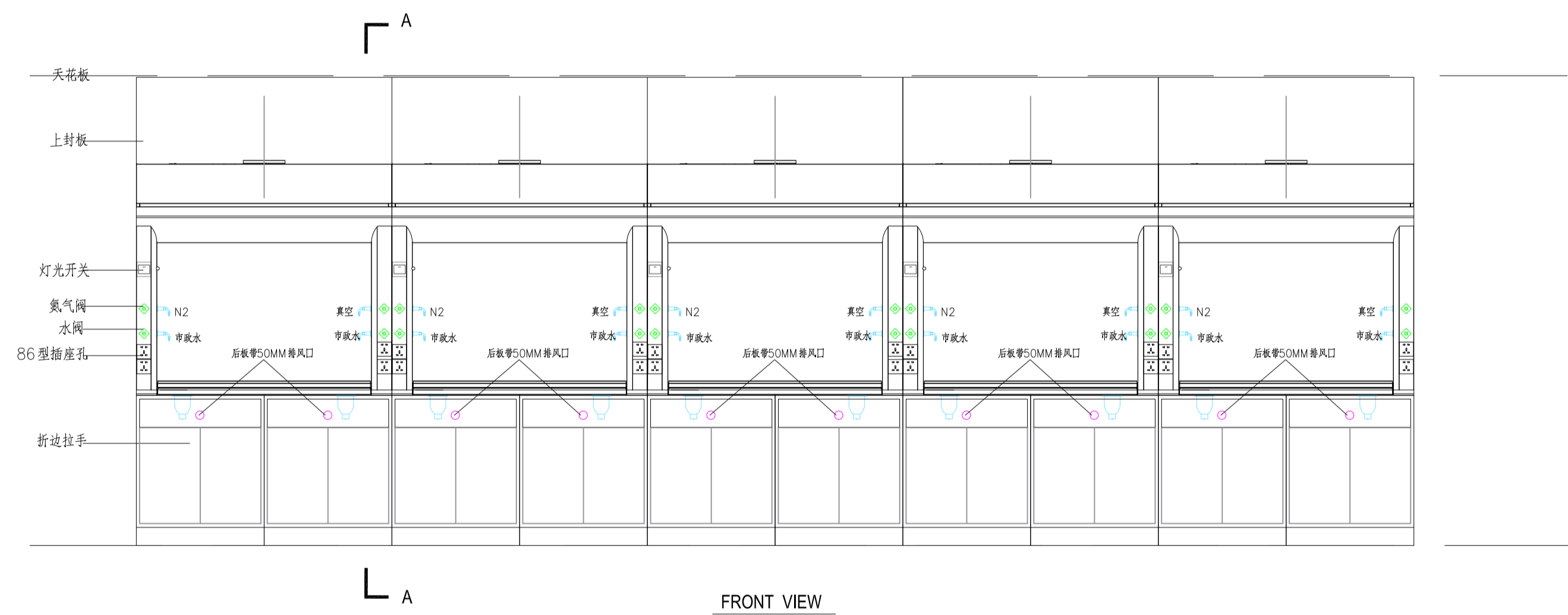
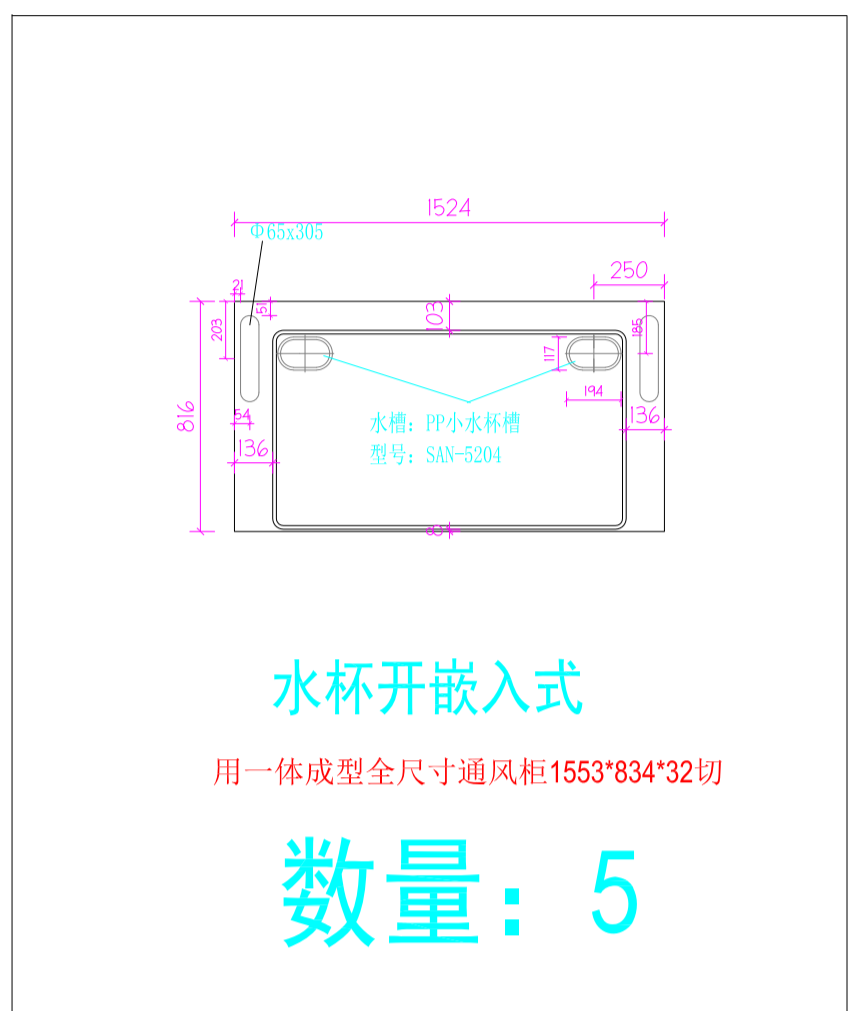
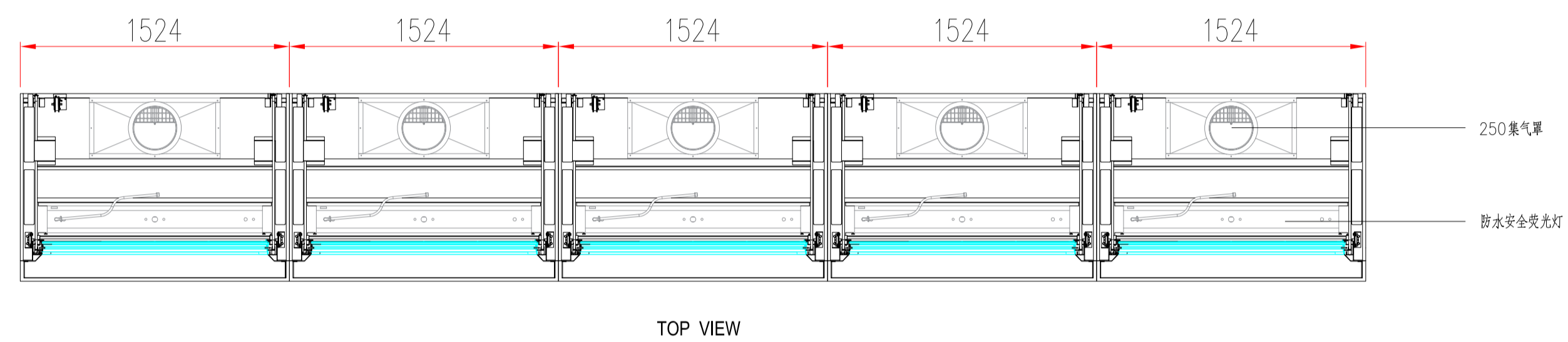
项目名称  
PROJECT NAME  
中国科学院上海有机化学研究所(宁波)  
一期实验室、分析室装修改造工程

子项名称  
ITEM NAME

图纸名称  
DRAWING NAME  
家具立面图(三)

建设单位图号  
CLIENT DWG. NO.

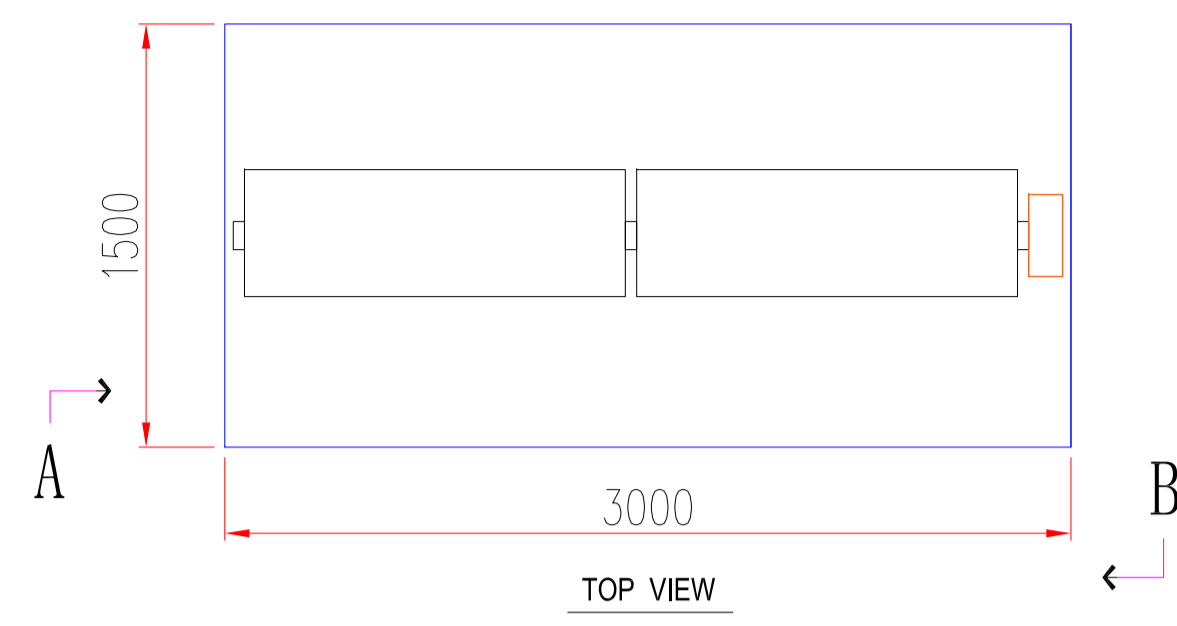
图号  
DWG. NO.  
ZX-06



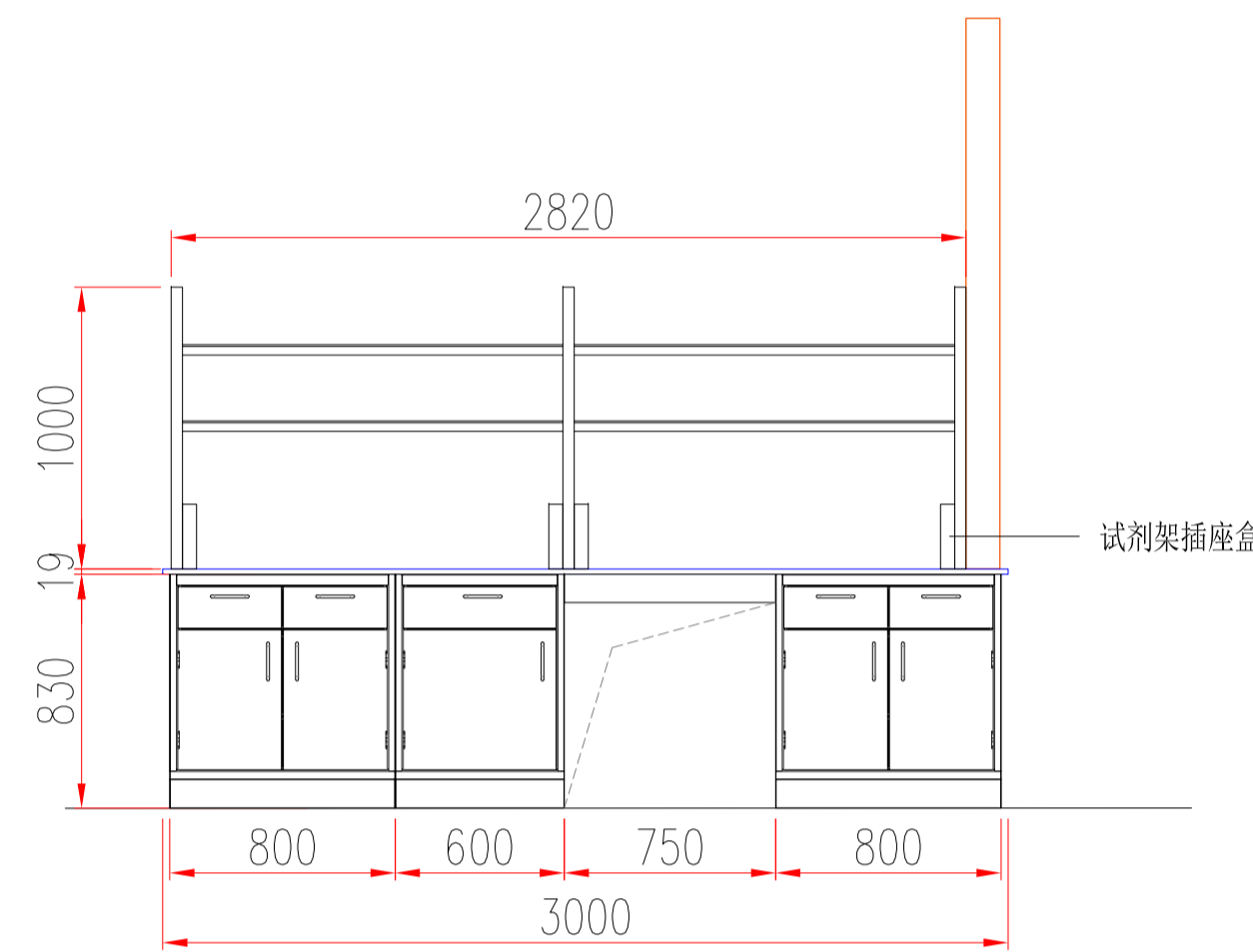
通风柜立面图  
ITEM-10

|                                |  |                  |      |
|--------------------------------|--|------------------|------|
| 审定人<br>APPROVER                |  | 专业<br>DISCIPLINE | 装修   |
| 项目负责人/设计经理<br>PRO./DESIGN MGR. |  | 比例<br>SCALE      | NA   |
| 审核人<br>VERIFIER                |  | 阶段<br>PHASE      | 方案设计 |
| 专业负责人<br>DISCIPLINE LD.        |  | 日期<br>DATE       |      |
| 校对<br>CHECKER                  |  | 版次<br>REVISION   |      |
| 设计人<br>DESIGNER                |  | 制图人<br>DRAWER    |      |

|                           |                                   |       |  |
|---------------------------|-----------------------------------|-------|--|
| 项目名称<br>PROJECT NAME      | 中国科学院上海有机化学研究所(宁波)一期实验室、分析室装修改造工程 |       |  |
| 子项名称<br>ITEM NAME         |                                   |       |  |
| 图纸名称<br>DRAWING NAME      | 家具立面图(四)                          |       |  |
| 建设单位图号<br>CLIENT DWG. NO. | 图号<br>DWG. NO.                    | ZX-07 |  |

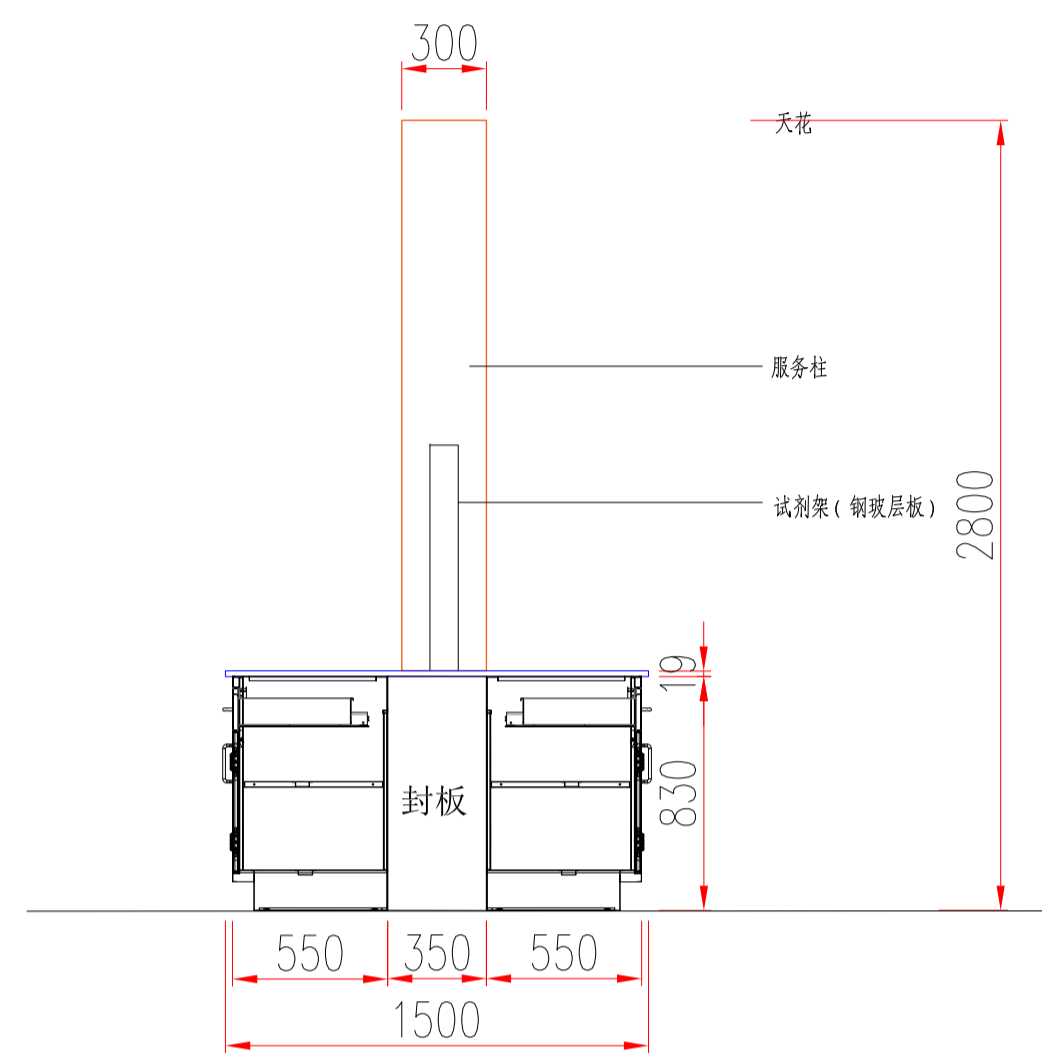


TOP VIEW



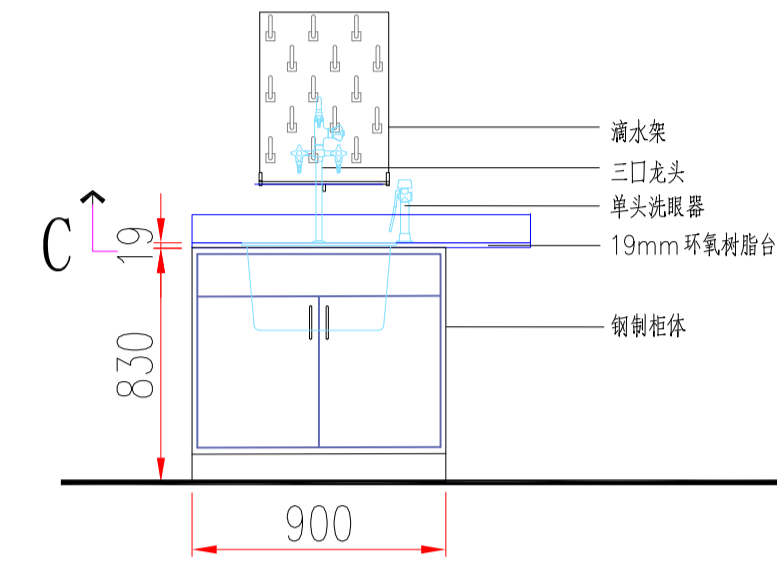
Front VIEW

中央台A立面图

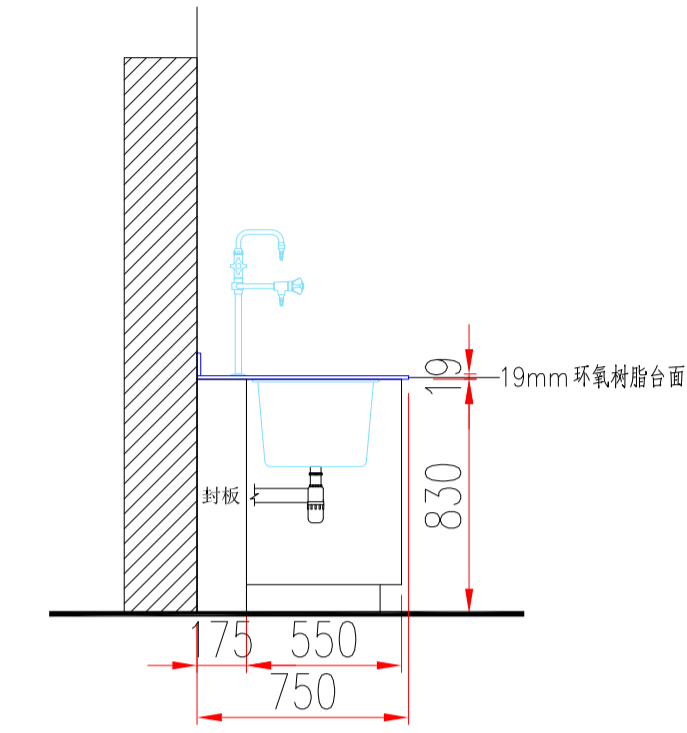


ELEVATION C-C

中央台B立面图



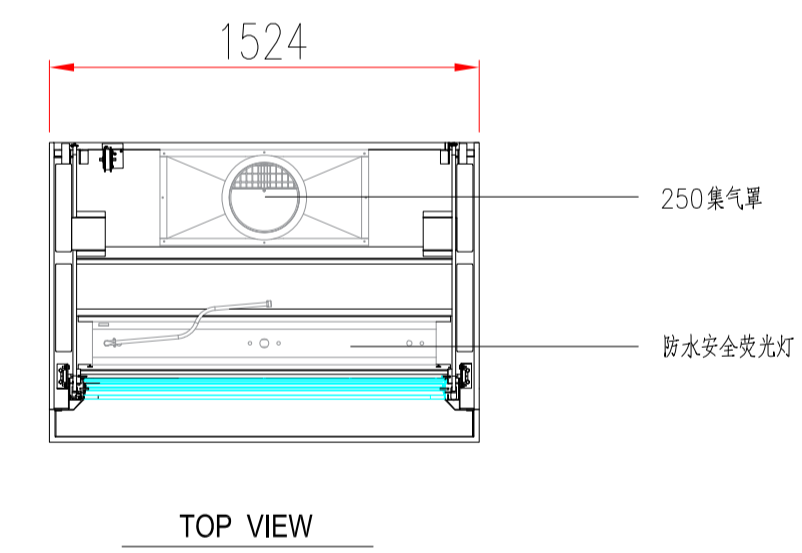
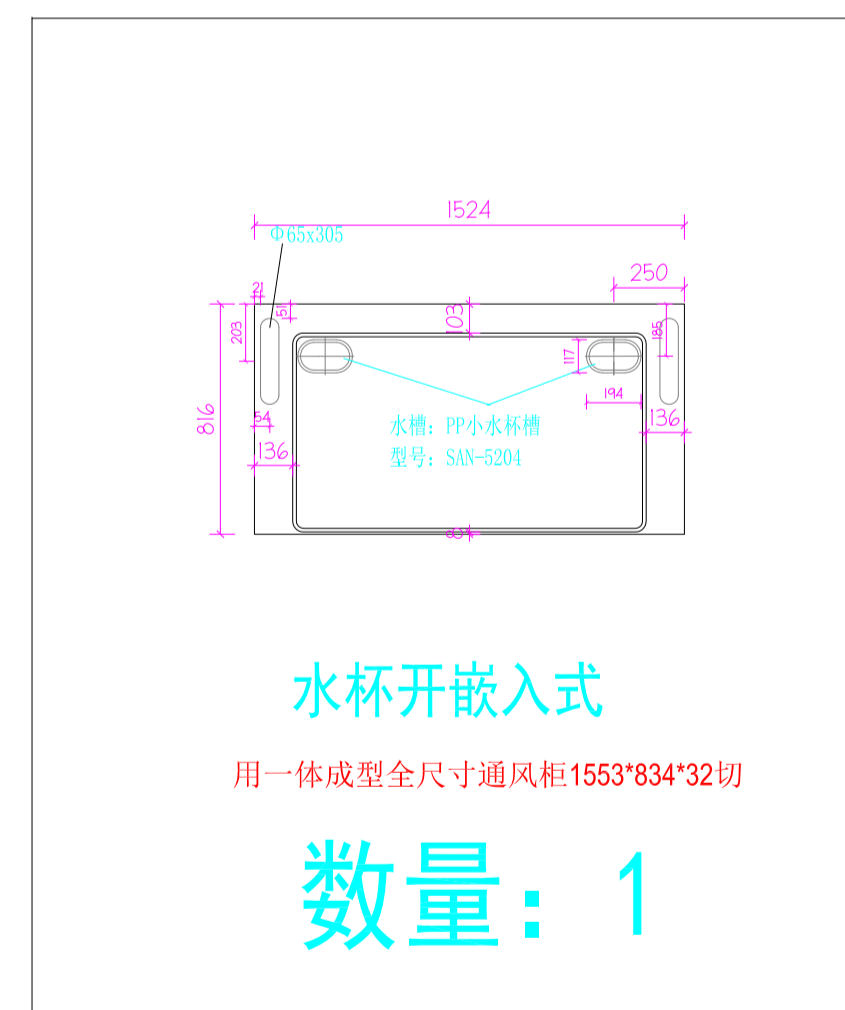
水槽台立面图



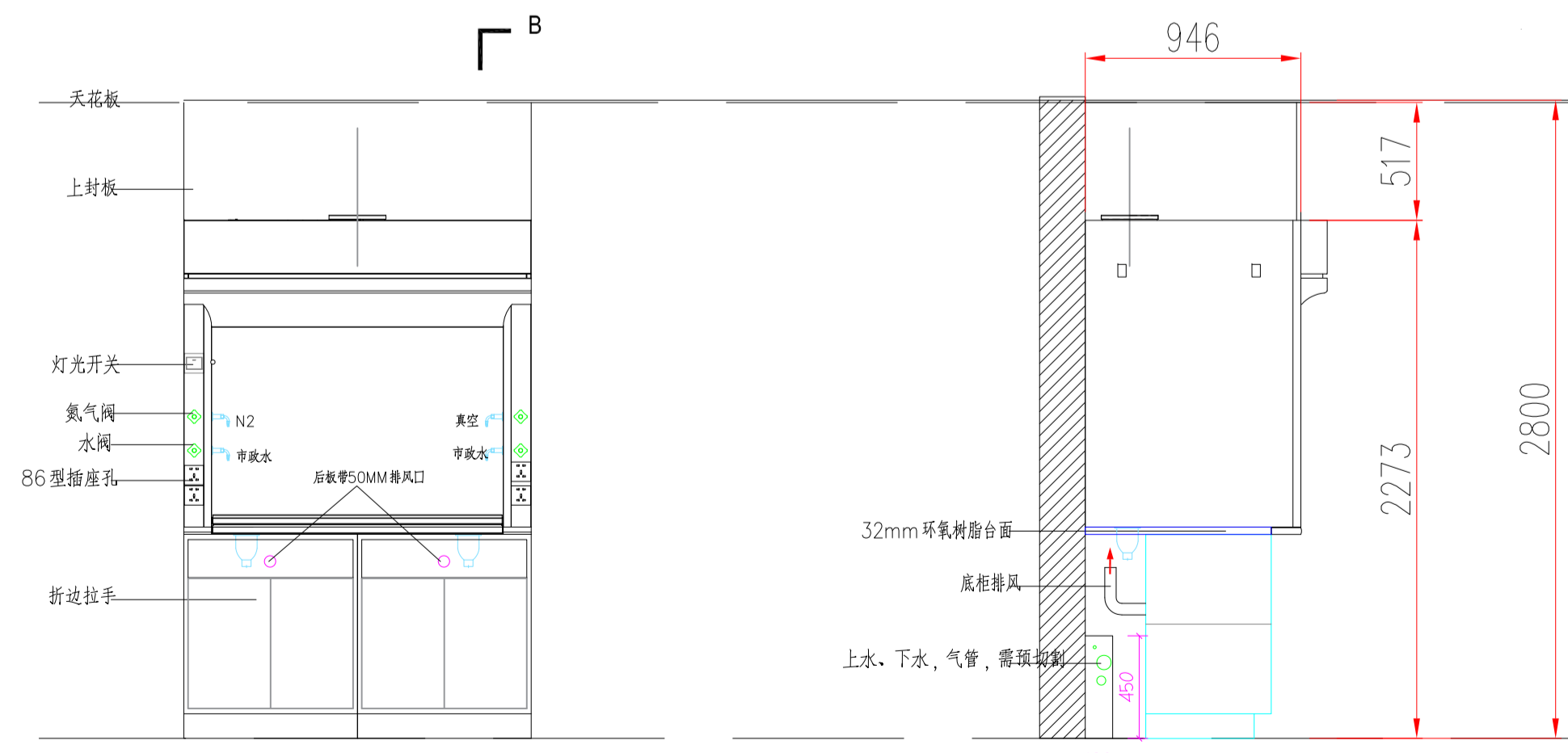
C面

ITEM-12

ITEM-11



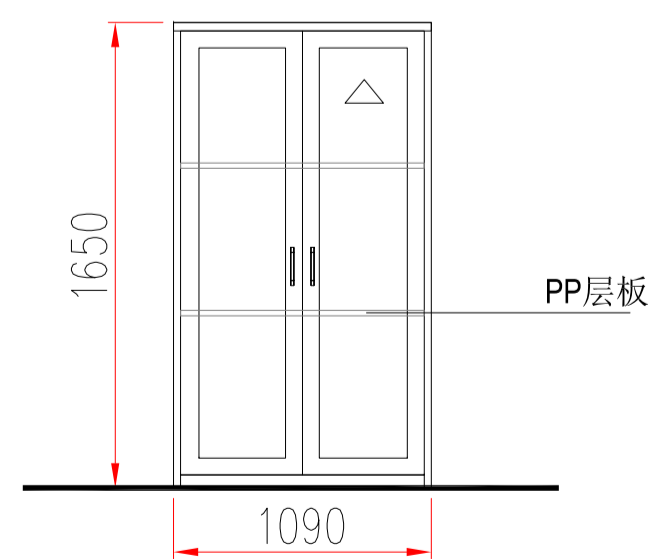
TOP VIEW



FRONT VIEW

ELEVATION B-B

通风柜  
ITEM-14



毒品柜  
ITEM-13

|                                |  |  |                  |      |
|--------------------------------|--|--|------------------|------|
| 审定人<br>APPROVER                |  |  | 专业<br>DISCIPLINE | 装修   |
| 项目负责人/设计经理<br>PRO./DESIGN MGR. |  |  | 比例<br>SCALE      | NA   |
| 审核人<br>VERIFIER                |  |  | 阶段<br>PHASE      | 方案设计 |
| 专业负责人<br>DISCIPLINE LD.        |  |  | 日期<br>DATE       |      |
| 校对<br>CHECKER                  |  |  | 版次<br>REVISION   |      |
| 设计人<br>DESIGNER                |  |  | 制图人<br>DRAWER    |      |

项目名称  
PROJECT NAME  
中国科学院上海有机化学研究所(宁波)  
一期实验室、分析室装修改造工程

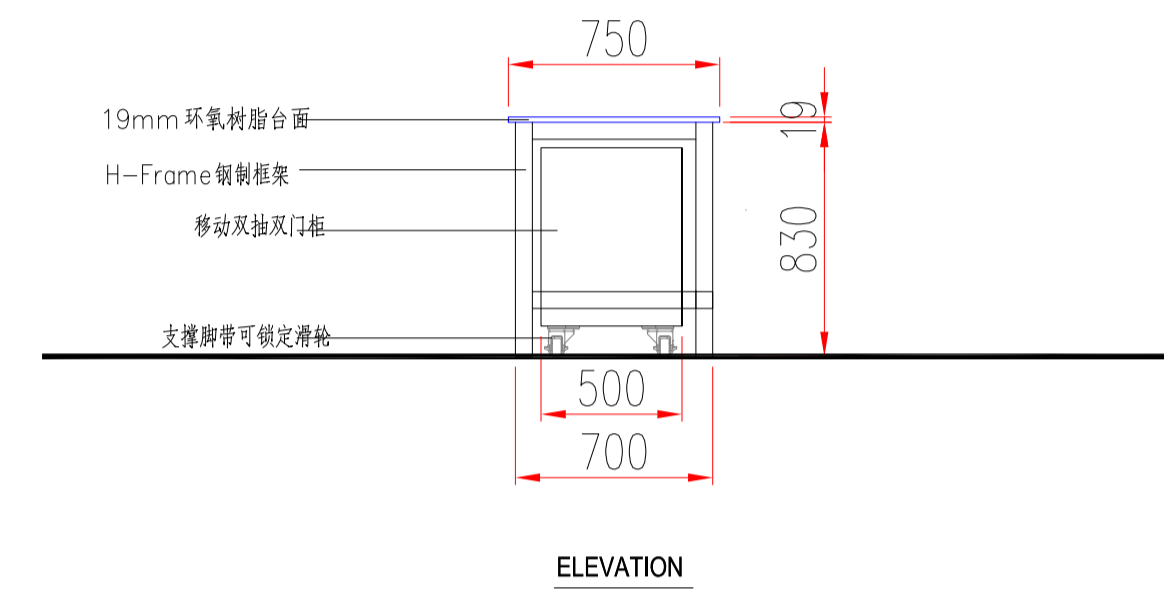
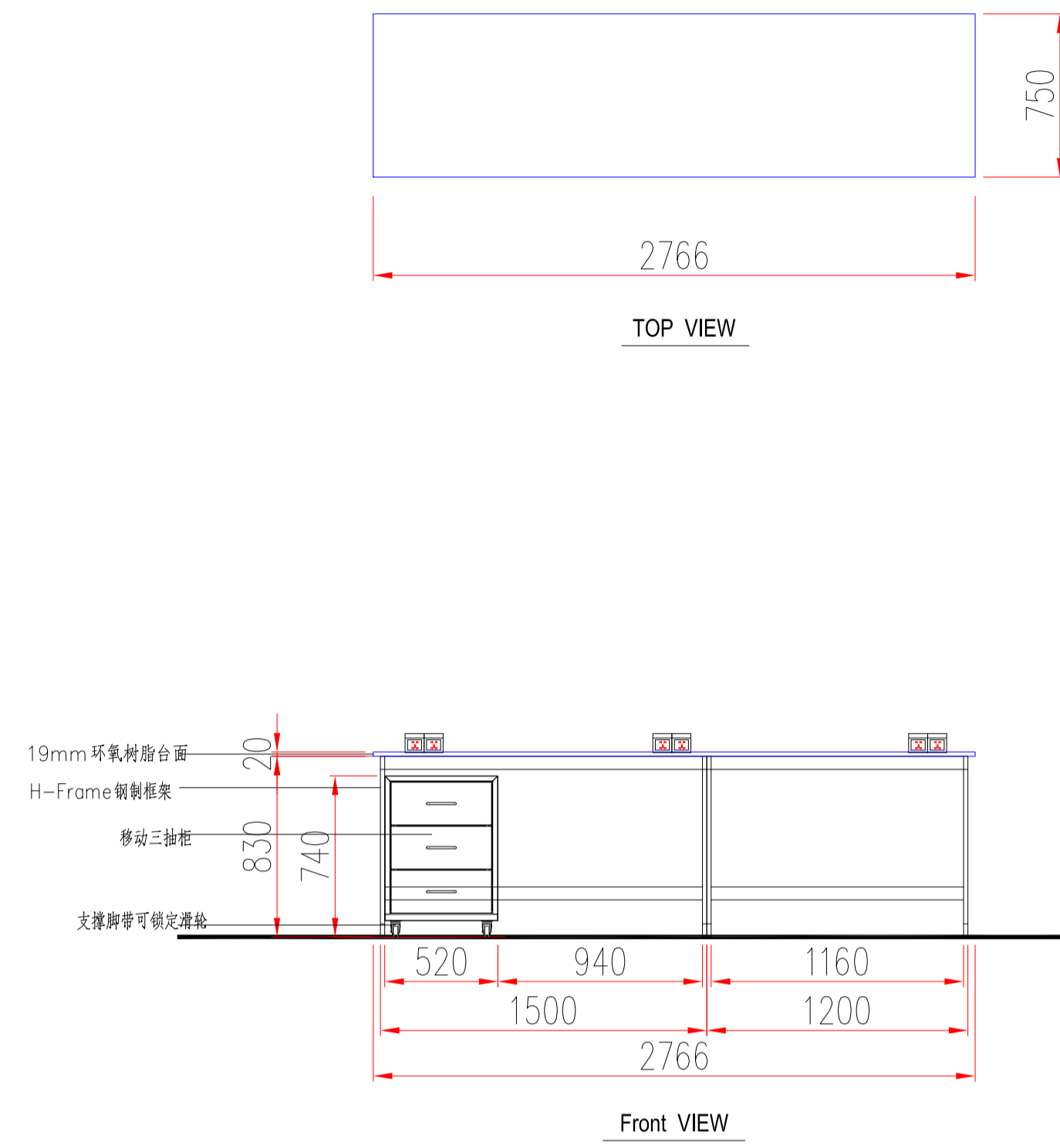
子项名称  
ITEM NAME

图纸名称  
DRAWING NAME  
家具立面图(五)

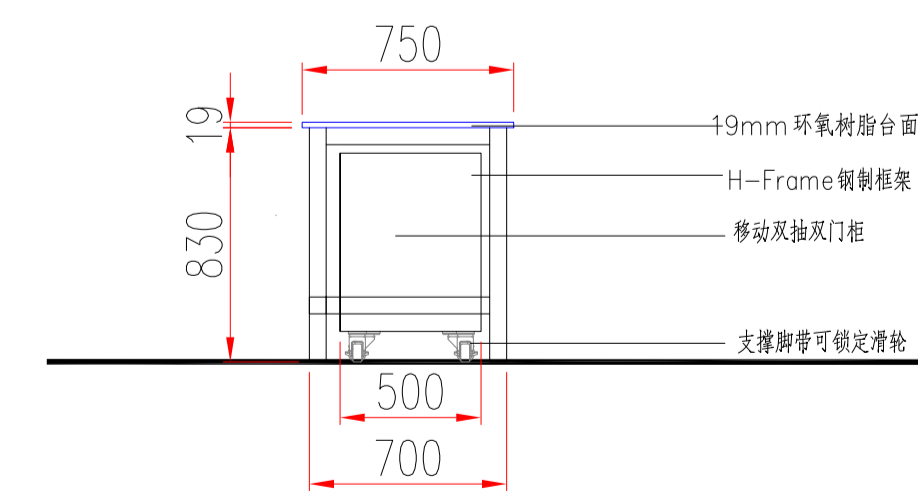
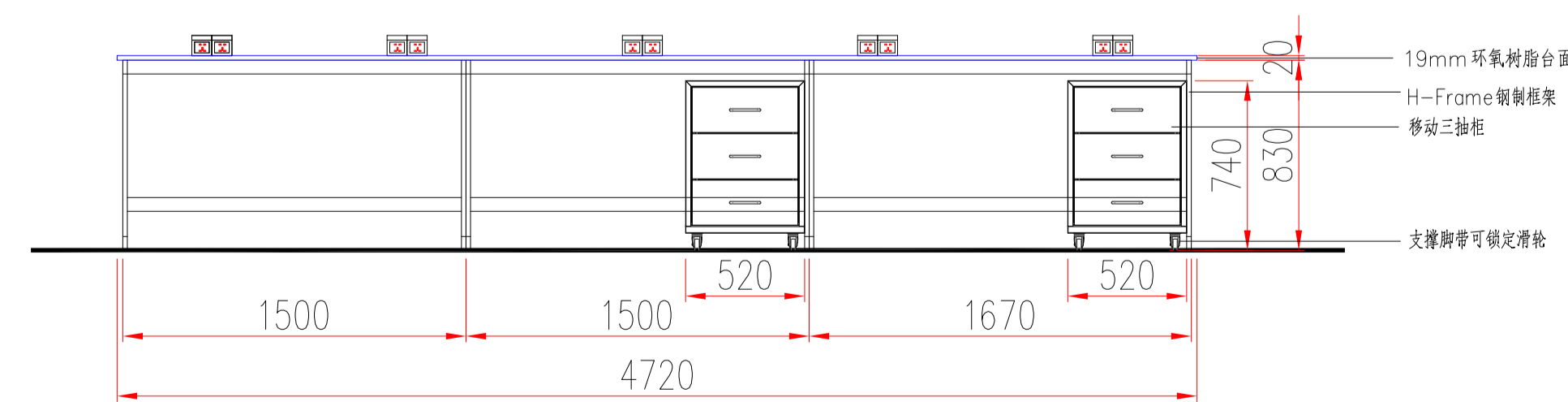
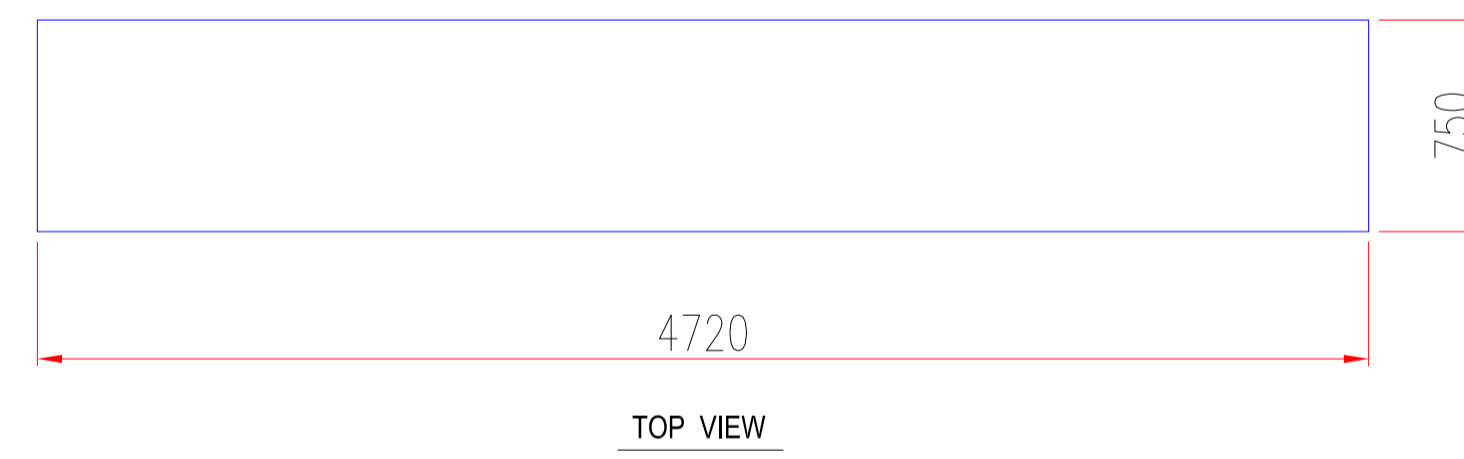
建设单位图号  
CLIENT DWG. NO.

图号  
DWG. NO.  
ZX-08





ITEM-15



ITEM-16

|                                 |  |                  |      |
|---------------------------------|--|------------------|------|
| 审定人<br>APPROVER                 |  | 专业<br>DISCIPLINE | 装修   |
| 项目负责人/设计经理<br>PROJ./DESIGN MGR. |  | 比例<br>SCALE      | NA   |
| 审核人<br>VERIFIER                 |  | 阶段<br>PHASE      | 方案设计 |
| 专业负责人<br>DISCIPLINE LD.         |  | 日期<br>DATE       |      |
| 校对<br>CHECKER                   |  | 版次<br>REVISION   |      |
| 设计人<br>DESIGNER                 |  | 制图人<br>DRAWER    |      |

项目名称  
PROJECT NAME  
中国科学院上海有机化学研究所(宁波)  
一期实验室、分析室装修改造工程

子项名称  
ITEM NAME

图纸名称  
DRAWING NAME  
家具立面图(六)

建设单位图号  
CLIENT DWG. NO.

图号  
DWG. NO.  
ZX-09